

## Инструкция по сборке стеллажа СТ

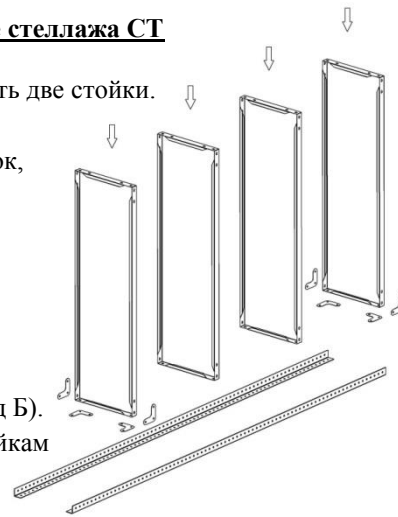
1. Положить на горизонтальную поверхность две стойки.

Без усилия закрепить («наживить») болт-шайба-гайка необходимое количество полок, на требуемом расстоянии друг от друга (см. Рис. 1).

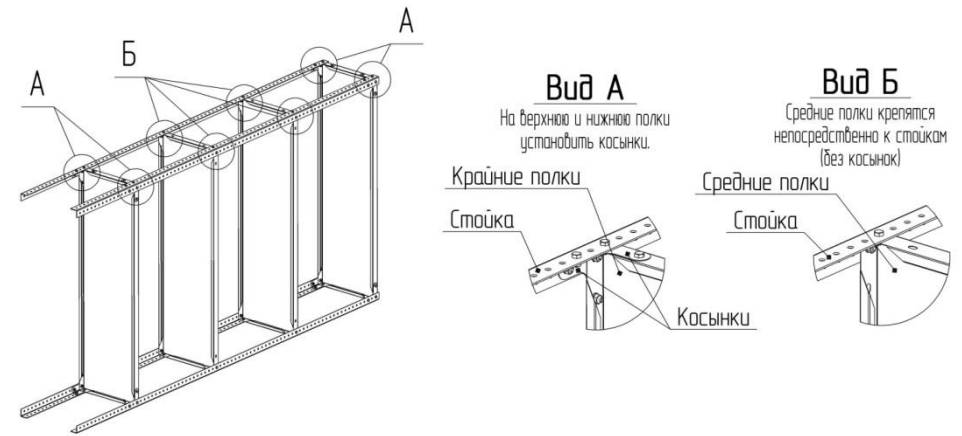
Только на верхнюю и нижнюю полки установить косынки (см. Рис. 2, Вид А).

Остальные полки крепятся непосредственно к стойкам (см. Рис. 2, Вид Б).

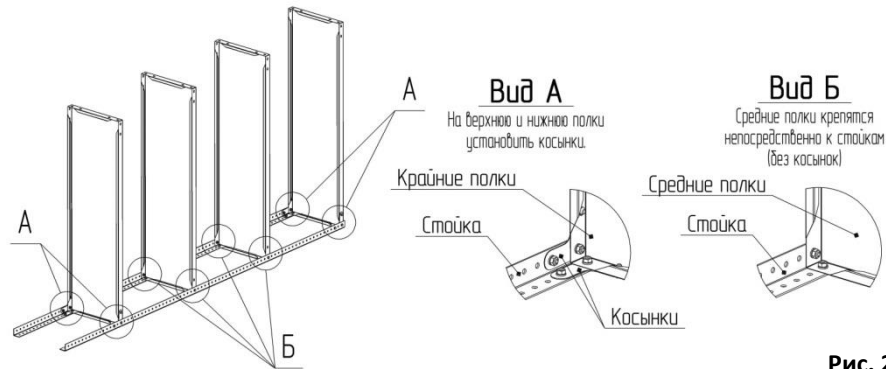
Нижнюю полку необходимо крепить к стойкам не более 150 мм от уровня пола.



**Рис. 1**



**Рис. 3**



**Рис. 2**

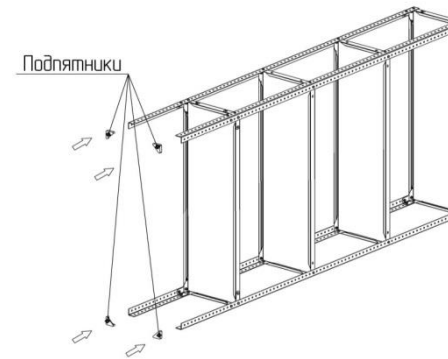
2. Сверху на полки установить еще две стойки. Также, без усилия закрепить («наживить») болт-шайба-гайка верхнюю и нижнюю полки через косынки (см. Рис. 3, Вид А).

Остальные полки крепятся непосредственно к стойкам (см. Рис. 3, Вид Б).

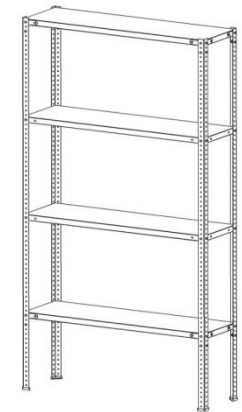
3. Установить подпятники (см. Рис. 4).

4. Стеллаж поднять в рабочее положение (см. Рис. 5). Выровнять при помощи строительного уровня.

5. Протянуть все узлы крепления.



**Рис. 4**



**Рис. 5**