

8. Свидетельство о приёмке и упаковке.

Упаковщик _____

Мастер упаковки _____

Штамп (ОТК) _____

Дата выпуска «__» _____ 20__ г.

Дата продажи «__» _____ 20__ г.



Паспорт-инструкция по сборке Драйвер мобильный ИТР-DM, ИТР-DM800; Тумба мобильная ИТР-ТМ

9. Гарантийные обязательства.

9.1. Предприятие-изготовитель гарантирует надежную работу изделия при соблюдении потребителем условий эксплуатации, правил хранения и транспортировки, указанных в данном руководстве.

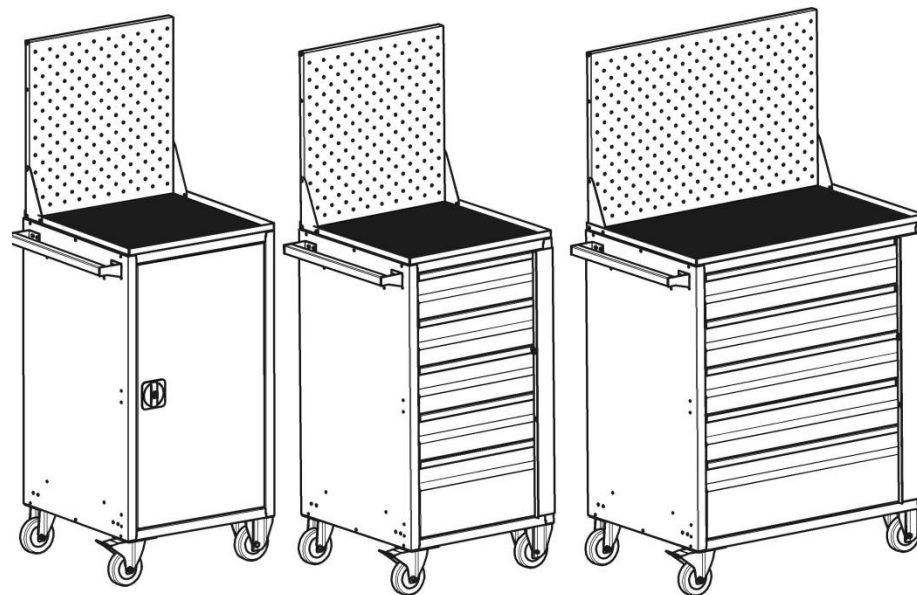
9.2. Завод принимает претензии по качеству в течение 12 месяцев с момента продажи.

9.3. В тексте и цифровых обозначениях данного руководства могут быть допущены опечатки. Если после прочтения руководства у Вас останутся вопросы по работе и эксплуатации изделия, обратитесь к продавцу для получения разъяснений.

9.4. Предприятие оставляет за собой право без предварительного уведомления покупателя вносить изменения в конструкцию, комплектацию или технологию изготовления изделия с целью улучшения его свойств.

9.5. При предъявлении рекламаций необходимо приложить «Свидетельство о приемке и упаковке».

9.6. Предприятие-изготовитель не несет ответственности за не соблюдение условий эксплуатации, правил хранения и транспортировки.



Благодарим Вас за покупку нашей продукции.

1. Назначение и особенности конструкции.

- 1.1. Тумба инструментальная предназначена для перевозки и хранения инструмента и инвентаря на производстве.
- 1.2. Тумба изготовлена из качественной листовой стали и окрашена порошковой краской.
- 1.3. Порошковое покрытие изделия допускает проведение влажной уборки. Не допускается для уборки применять моющие средства, содержащие абразивы.
- 1.4. Упакованное изделие хранить при температуре от -40С до +40С и относительной влажности не более 70 %.
- 1.5. Изделие не требует технического обслуживания в процессе эксплуатации.

2. Требования техники безопасности.

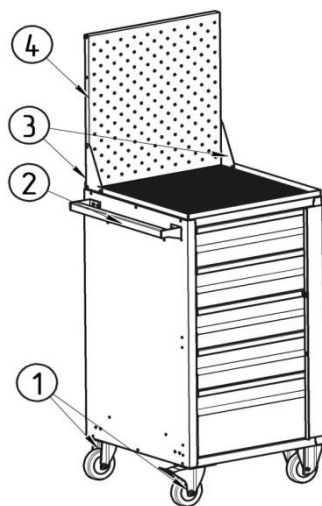
- 2.1. Перед эксплуатацией изделия необходимо внимательно ознакомиться с паспортом и руководством по сборке.
- 2.2. Запрещается использовать изделие, собранное с отступлениями от инструкции по сборке.
- 2.3. Максимальная нагрузка на каждый выдвижной ящик 15 кг, на крышку тумбы-30 кг.

3. Основные технические характеристики.

Технические характеристики	Масса нетто шкафа не более, кг	Габаритные размеры (ВхШхГ), мм
Драйвер мобильный ИТР-DM	49,0	1470x500x520
Драйвер мобильный ИТР-DM800	65,0	1470x800x520
Тумба мобильная ИТР-ТМ	30,0	1470x500x520

4. Комплектация.

№	Наименование	Кол. шт.
1	Комплект колесных опор	1
2	Ручка	1
3	Кронштейн экрана	2
4	Экран	1
5	Коврик резиновый	1
6	Винт М6х12	12
7	Гайка М6	12
8	Шайба 6	12
9	Болт М8х16	16
10	Гайка М8	16
11	Шайба 8	32
12	Полкодержатель	8*
13	Паспорт-инструкция	1



*Для тумбы ИТР-ТМ

7.4. Перед установкой ящиков необходимо выдвинуть центральную часть направляющей и убедиться, что сепаратор с шариками придвинут до упора к краю направляющей.

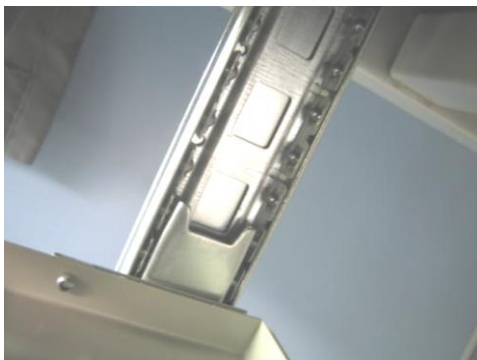
Левая направляющая



Правая направляющая



7.5. Аккуратно завести концы направляющих прикрепленных к ящику в центральную часть направляющих, придерживая сепараторы рукой. Убедиться, что ящик встал ровно, без перекосов. Медленно задвинуть ящик до упора. **Первое задвижение потребует повышенного усилия.** После того как ящик задвинут до упора, легкость хода восстанавливается. Если ящик выдвигается с трудом - проверьте правильность его установки, верную стыковку элементов направляющей, отсутствие перекосов.



7. Установка и извлечение ящика на шариковой направляющей.

7.1. Полностью выдвинуть ящик.

7.2. На стыке секций направляющих находятся опорные язычки.

Левая направляющая



Правая направляющая



7.3. Для извлечения ящика необходимо нажать на стопорные язычки и вытянуть ящик «на себя».

Левая направляющая – язычок вверх

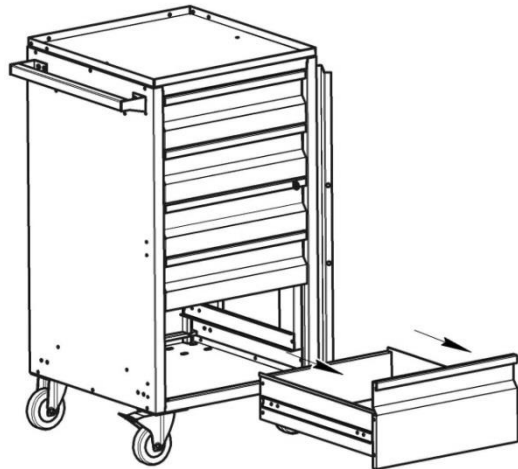


Правая направляющая – язычок вниз

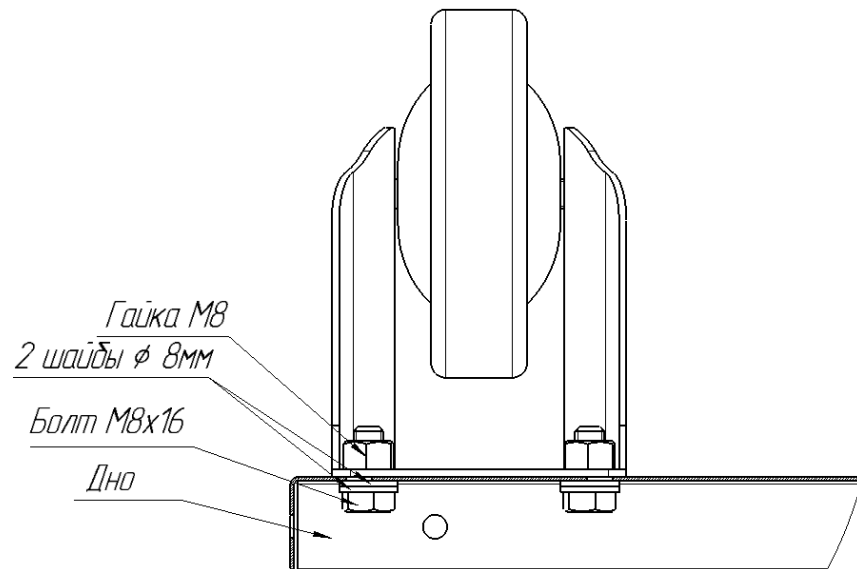


5. Порядок сборки.

5.1. Установить колесные опоры (1) на дно тумбы, предварительно необходимо извлечь ящик, согласно рисунку*: Порядок установки и извлечения ящика на шариковой направляющей указан в пункте 7.

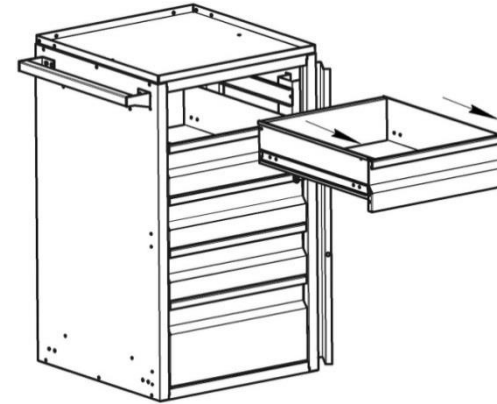


*Для модели ИТР-ТМ извлекать ящик не потребуется

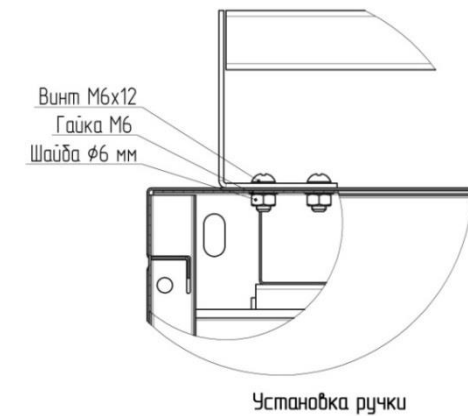


Крепление колеса ко дну

5.2. Установить ручку (2) на боковину тумбы со стороны поворотных опор, предварительно извлечь верхний ящик, согласно рисунку*: Порядок установки и извлечения ящика на шариковой направляющей указан в пункте 7.



* Для модели ИТР-ТМ извлекать ящик не потребуется

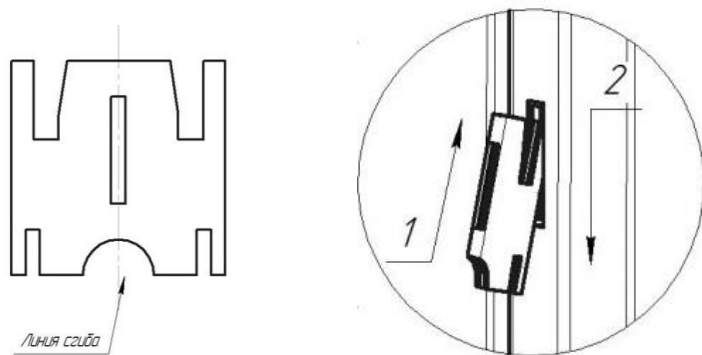


5.3. Прикрепить экран (4) к лотку тумбы, используя кронштейны (3), согласно рисунку:



5.4. Уложить резиновый коврик в лоток.

5.5. Для модели ГТР-ТМ согнуть и вставить полкодержатели, как показано на рисунке.



6. Рекомендации по эксплуатации тумбы.

- 6.1. Не рекомендуется открывать более 2-х загруженных ящиков одновременно.
- 6.2. Начинать загрузку следует с нижнего ящика.
- 6.3. Передвигать тумбу рекомендуется при запертых на замок ящиках.
- 6.4. При нагруженном состоянии использовать стояночный тормоз.