

### 8.Свидетельство о приемке и упаковке

Упаковщик \_\_\_\_\_  
Мастер упаковки \_\_\_\_\_

Штамп (ОТК) \_\_\_\_\_

Дата выпуска «\_\_» \_\_\_\_\_ 20\_\_ г.  
Дата продажи «\_\_» \_\_\_\_\_ 20\_\_ г.

### 9.Гарантийные обязательства

9.1. Предприятие-изготовитель гарантирует надежную работу ящика при соблюдении потребителем условий эксплуатации, правил хранения и транспортировки, указанных в данном руководстве.

9.2. Завод принимает претензии по качеству в течение 12 месяцев с момента продажи.

9.3. В тексте и цифровых обозначениях данного руководства могут быть допущены опечатки. Если после прочтения руководства у Вас останутся вопросы по работе и эксплуатации изделия, обратитесь к продавцу для получения разъяснений.

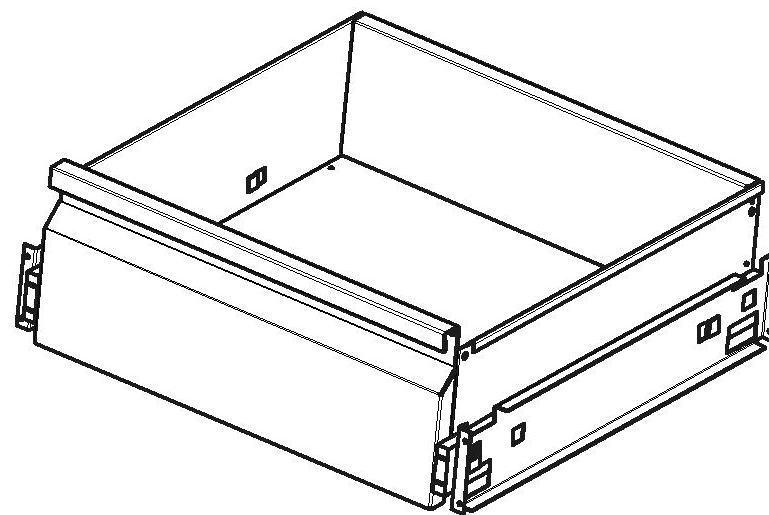
9.4. Предприятие оставляет за собой право без предварительного уведомления покупателя вносить изменения в конструкцию, комплектацию или технологию изготовления изделия с целью улучшения его свойств.

9.5. При предъявлении рекламаций необходимо приложить «Свидетельство о приемке и упаковке».

9.6. Предприятие-изготовитель не несет ответственности за не соблюдение условий эксплуатации, правил хранения и транспортировки.



## Паспорт-инструкция по сборке Ящик к шкафу серии Т



Изготовитель: Россия г. Руза Московской обл., Волоколамское шоссе 17

ООО “Завод металлоизделий”

Тел (495) 122-25-85

E-mail: <mailto:info@zavodzmi.ru> web-сайт: [www.zavodzmi.ru](http://www.zavodzmi.ru)

№55 Ред. 20.09.2022

*Благодарим Вас за покупку нашей продукции.*

**1. Назначение и особенности конструкции.**

- 1.1. Ящик сборный металлический предназначен для хранения инструмента и оснастки.
- 1.2. Изделие представляет собой сборную конструкцию.
- 1.3. Ящики изготовлены из листовой стали и окрашены качественной порошковой краской.

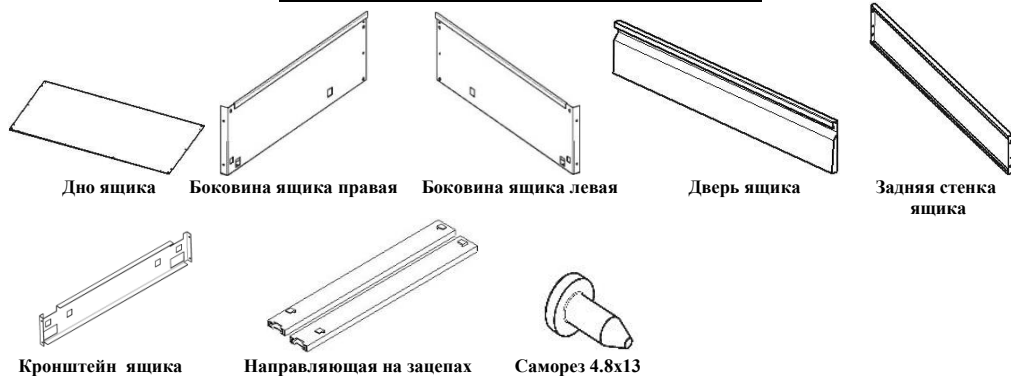
**2. Основные технические характеристики.**

Технические характеристики	Ящик к шкафу Т-100 Т-200 малый	Ящик к шкафу Т-80 большой
Масса не более, кг	6,0	5,0
Габаритные размеры: (ВхШхГ), мм	470х520х65	750х520х65

**3. Комплектация ящика**

№	Наименование	Кол-во
1	Дно ящика, шт	1
2	Боковина ящика правая, шт	1
3	Боковина ящика левая, шт	1
4	Дверь ящика, шт	1
5	Задняя стенка ящика, шт	1
6	Кронштейн для ящика, шт	2
7	Направляющая на зацепах (комплект), шт	1
8	Саморез 4,8х13, шт	28
9	Паспорт-инструкция по сборке, шт.	1

**Сборочные детали ящика по позициям:**



#### **4. Требования техники безопасности**

- 4.1. Перед эксплуатацией ящика необходимо внимательно ознакомиться с данным паспортом и инструкцией по сборке.
- 4.2. Запрещается использовать ящик, собранный с отступлениями от инструкции по сборке.

#### **5. Устройство ящика и техническое обслуживание.**

- 5.1. Ящик металлический представляет собой сборную конструкцию и состоит из комплекта сборочных деталей (см. п.3)
- 5.2. Порошковое покрытие изделия допускает проведение влажной уборки. Не допускается для уборки применять моющие средства, содержащие абразивы.
- 5.3. Изделие хранить в упакованном виде при температуре от  $-40^{\circ}\text{C}$  до  $+40^{\circ}\text{C}$  и относительной влажности не более 70 %.
- 5.4. Изделие не требует технического обслуживания в процессе эксплуатации.

#### **6. Подготовка к эксплуатации.**

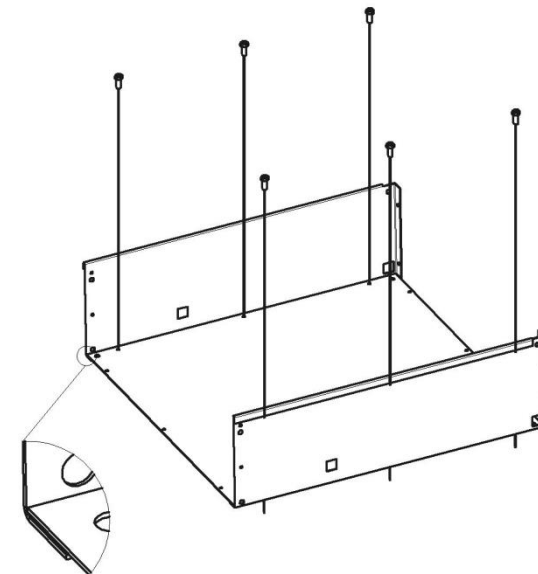
- 6.1. Изделие поставляется в разобранном виде. Сборка осуществляется согласно инструкции п.7
- 6.2. Сборка должна производиться на ровной твёрдой поверхности с применением качественного и исправного инструмента.

#### **7. Инструкция по сборке ящика.**

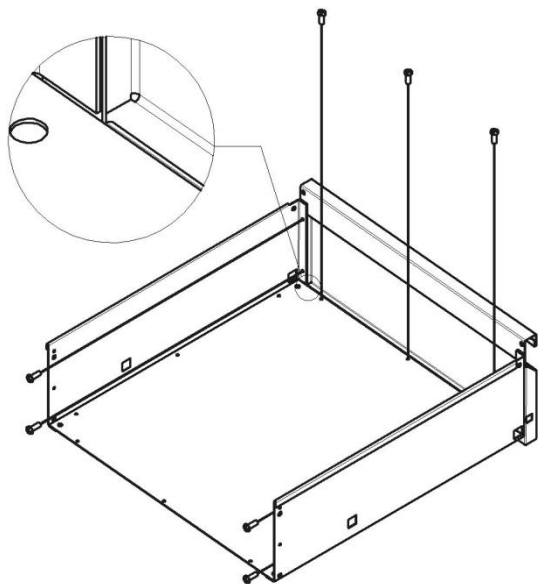
Аккуратно вскрыть упаковку. Проверить комплектность поставки.

##### **Установка выдвижных ящиков**

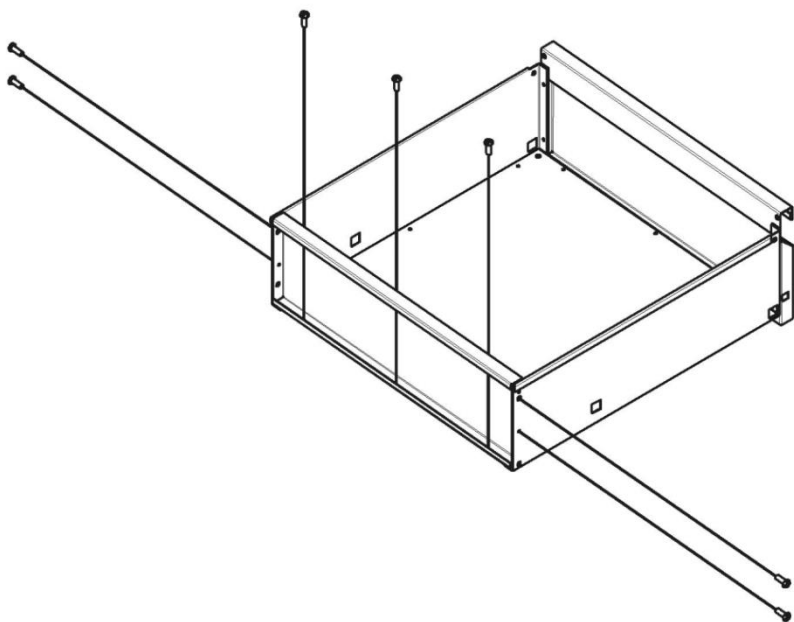
- 7.1. Установить на дно ящика правую и левую боковины. Соединить, используя шесть саморезов.



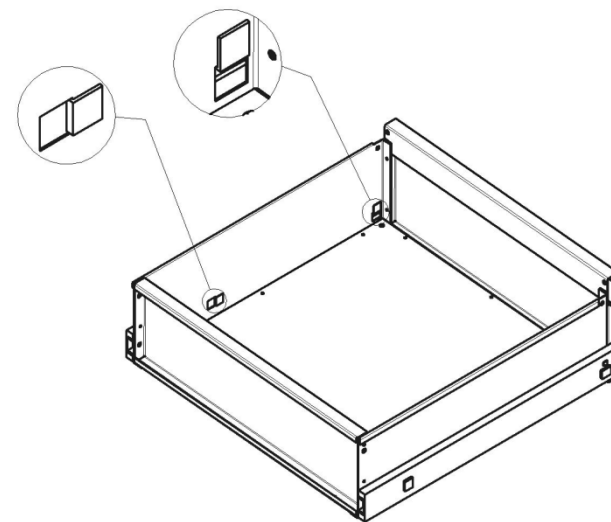
7.2. Прикрепить дверь к получившейся конструкции. Соединив с дном и боковинами используя семь саморезов.



7.3. Установить заднюю стенку. Прикрепить семью саморезами к боковинам и дну ящика.



7.4. Внутренние части направляющих установить на ящик с помощью зацепов.



7.5. Для установки ящика в шкаф потребуется демонтировать внешнюю часть шариковой направляющей. Затем прикрепить каждый кронштейн к боковым стенкам шкафа при помощи четырех саморезов, после чего снова состыковать направляющие.

