

8.Свидетельство о приемке и упаковке

Упаковщик _____

Мастер упаковки _____

Штамп (ОТК) _____

Дата выпуска «__» _____ 20__ г.

Дата продажи «__» _____ 20__ г.

9.Гарантийные обязательства

9.1. Предприятие-изготовитель гарантирует надежную работу ящика при соблюдении потребителем условий эксплуатации, правил хранения и транспортировки, указанных в данном руководстве.

9.2. Завод принимает претензии по качеству в течение 12 месяцев с момента продажи.

9.3. В тексте и цифровых обозначениях данного руководства могут быть допущены опечатки. Если после прочтения руководства у Вас останутся вопросы по работе и эксплуатации изделия, обратитесь к продавцу для получения разъяснений.

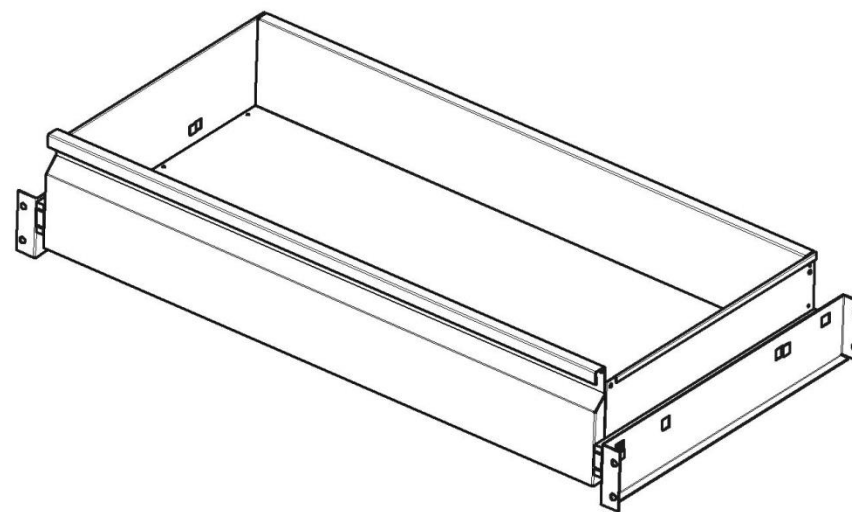
9.4. Предприятие оставляет за собой право без предварительного уведомления покупателя вносить изменения в конструкцию, комплектацию или технологию изготовления изделия с целью улучшения его свойств.

9.5. При предъявлении рекламаций необходимо приложить «Свидетельство о приемке и упаковке».

9.6. Предприятие-изготовитель не несет ответственности за не соблюдение условий эксплуатации, правил хранения и транспортировки.



Паспорт-инструкция по сборке Ящик к шкафу Т-100 Т-200 большой Р Ящик для шкафов серии СТК



Изготовитель: Россия г. Руза Московской обл., Волоколамское шоссе 17

ООО “Завод металлоизделий”

Тел (495) 122-25-85

Е-mail: <mailto:info@zavodzmi.ru> web-сайт: www.zavodzmi.ru

№76 Ред. 20.09.2022

Благодарим Вас за покупку нашей продукции.

1. Назначение и особенности конструкции.

- 1.1. Ящик сборный металлический предназначен для хранения инструмента и оснастки.
- 1.2. Изделие представляет собой сборную конструкцию
- 1.3. Ящики изготовлены из листовой стали и окрашены качественной порошковой краской.

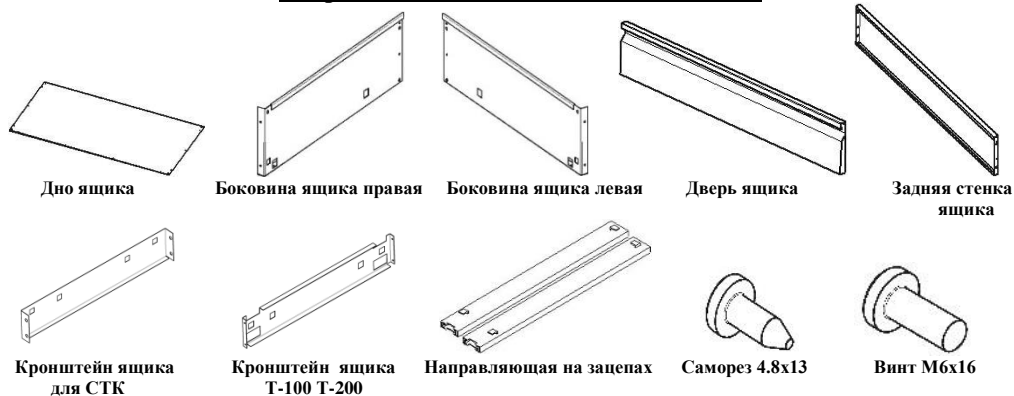
2. Основные технические характеристики.

Технические характеристики	Ящик для шкафа СТК	Ящик к шкафу Т-100 Т-200 большой
Масса не более, кг	10,0	10,0
Габаритные размеры: (ВхШхГ), мм	930х520х65	930х520х65

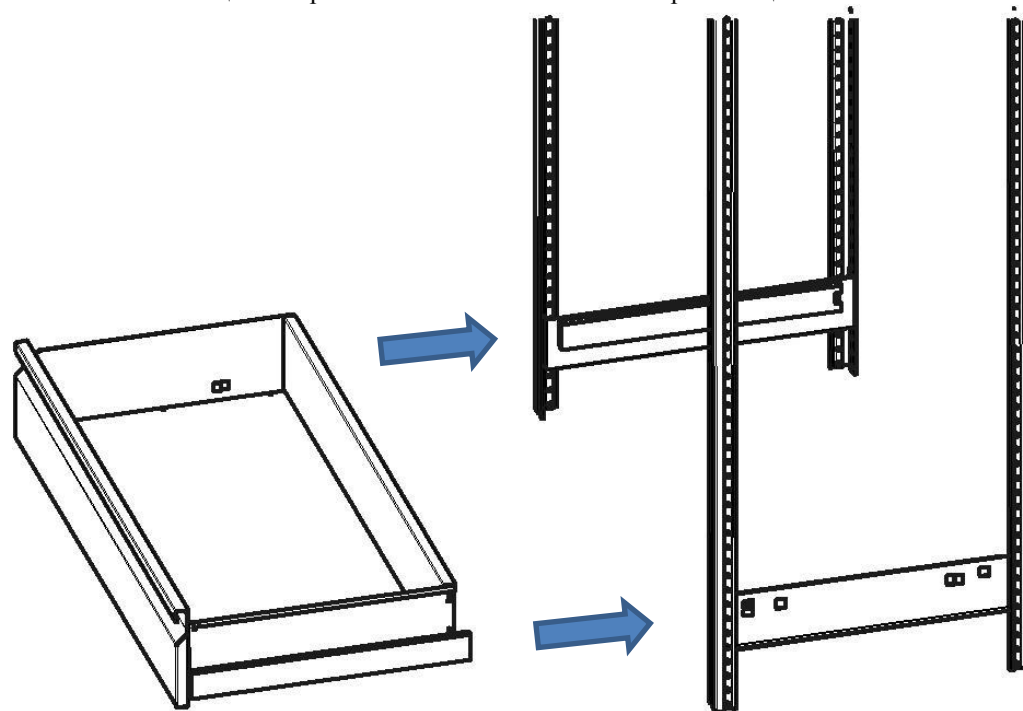
3. Комплектация ящика

№	Наименование	Кол-во
1	Дно ящика, шт	1
2	Боковина ящика правая, шт	1
3	Боковина ящика левая, шт	1
4	Дверь ящика, шт	1
5	Задняя стенка ящика, шт	1
6	Кронштейн ящика для СТК, шт	2
7	Кронштейн для ящика Т-100 Т-200, шт	2
8	Направляющая на защепках (комплект), шт	1
9	Саморез 4,8х13, шт	30
10	Винт М6х16, шт	8
11	Паспорт-инструкция по сборке, шт.	1

Сборочные детали ящика по позициям:

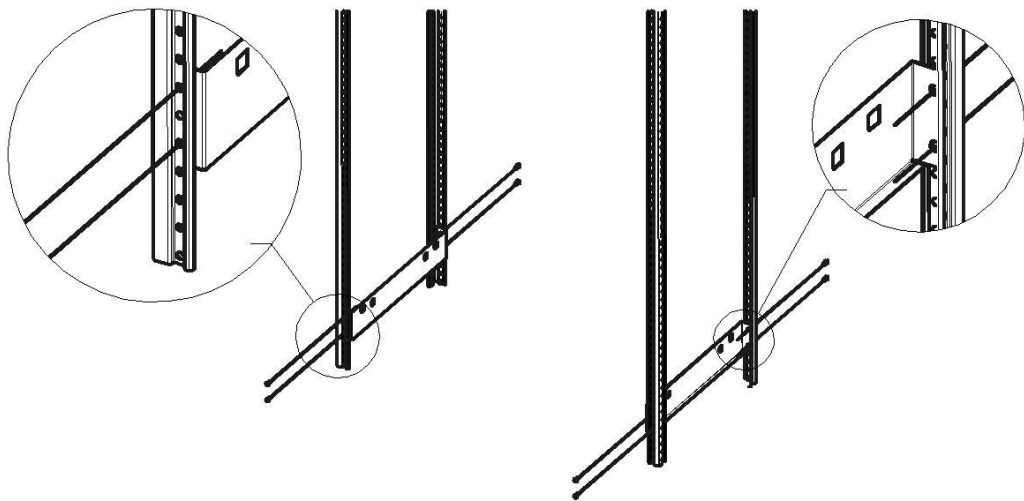


7.7 Установить ящик на кронштейны СТК совместив направляющие .



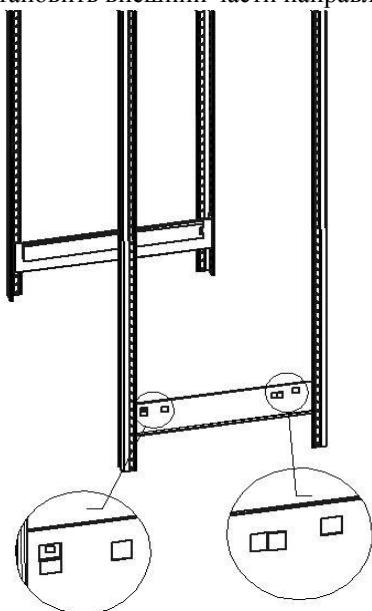
Внимание! Максимальная допустимая нагрузка на один ящик- 40 кг.

7.5(Б). Установка кронштейнов на стойки СТК. Если ящик будет использоваться совместно с дверями СТК, то устанавливать кронштейн СТК* следует не ниже 5 отверстия снизу (Как показано на рисунке). Прикрепить используя восемь винтов М6х16. Далее устанавливать ящики следует с шагом не менее 7 отверстий на стойке.



*отличается от кронштейна для ящика Т-100 Т-200 размером и наличием гаечных заклепок

7.6. На кронштейны СТК установить внешние части направляющих.



Передняя часть

4. Требования техники безопасности.

- 4.1. Перед эксплуатацией ящика необходимо внимательно ознакомиться с данным паспорт и руководством по сборке.
- 4.2. Запрещается использовать ящик, собранный с отступлениями от инструкции по сборке.

5. Устройство ящика и техническое обслуживание.

- 5.1. Ящик металлический представляет собой сборную конструкцию и состоит из комплекта сборочных деталей (см. п.3)
- 5.2. Порошковое покрытие изделия допускает проведение влажной уборки. Не допускается для уборки применять моющие средства, содержащие абразивы.
- 5.3. Изделие хранить в упакованном виде при температуре от -40°C до +40°C и относительной влажности не более 70 %.
- 5.4. Изделие не требует технического обслуживания в процессе эксплуатации.

6. Подготовка к эксплуатации.

- 6.1. Изделие поставляется в разобранном виде. Сборка осуществляется согласно инструкции п.7
- 6.2. Сборка должна производиться на ровной твёрдой поверхности с применением качественного и исправного инструмента.

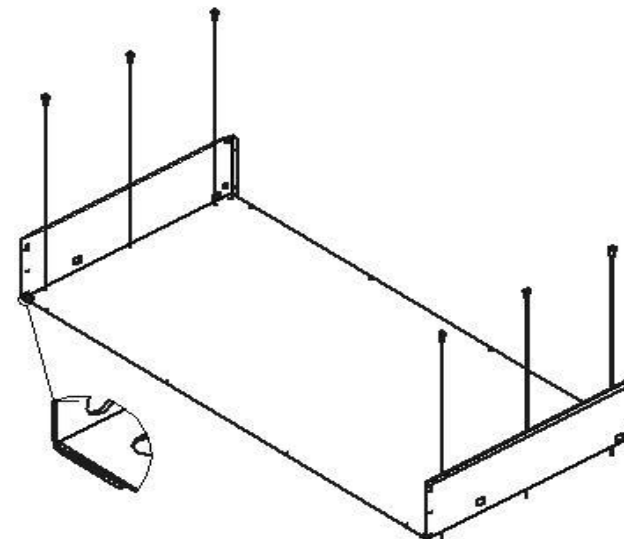
7. Инструкция по сборке ящика.

Аккуратно вскрыть упаковку. Проверить комплектность поставки.

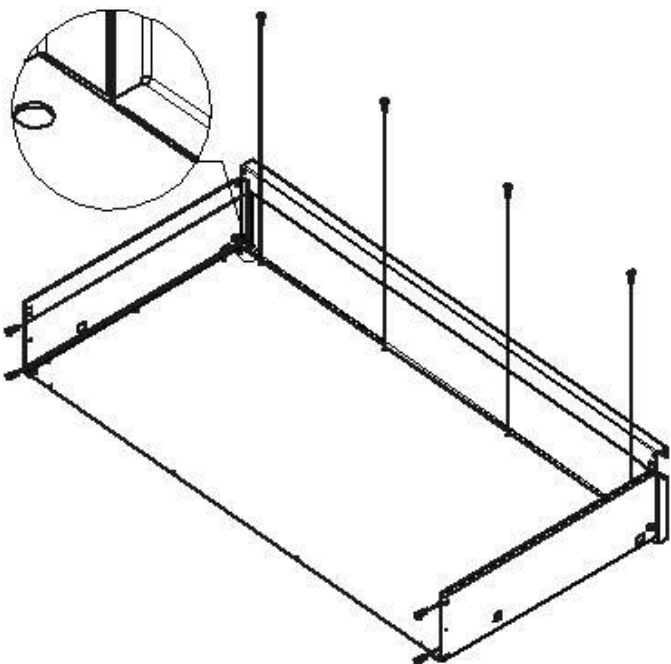
Установка выдвижных ящиков

Для установки ящика потребуется демонтировать внешнюю часть шариковой направляющей.

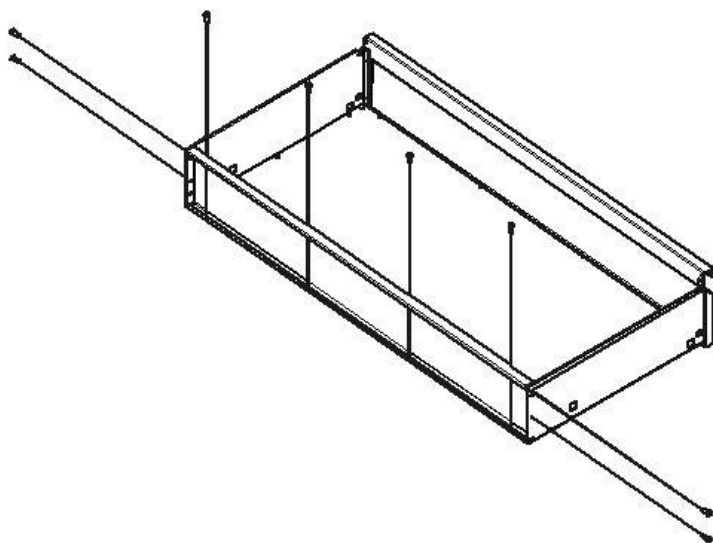
- 7.1. Установить на дно ящика правую и левую боковины. Соединить используя шесть саморезов.



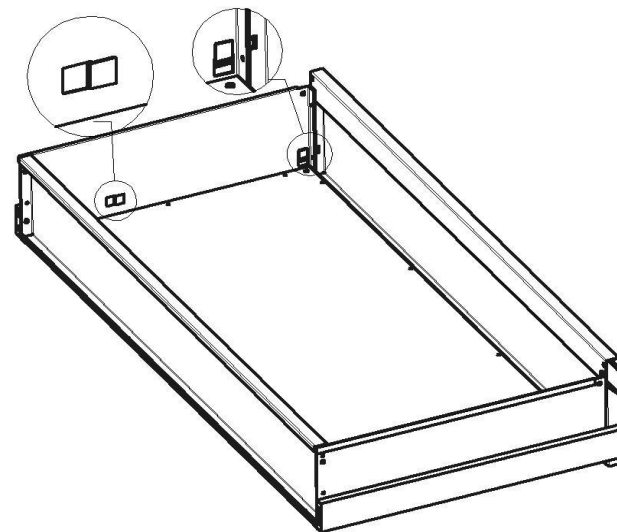
7.2. Прикрепить дверь к получившейся конструкции. Соединив с дном и боковинами используя восемь саморезов.



7.3. Установить заднюю стенку. Прикрепить восемь саморезами к боковинам и дну ящика.



7.4. Внутренние части направляющих установить на ящик с помощью зацепов.



7.5(A). Для установки ящика в шкаф Т-100 или Т-200 потребуется демонтировать внешнюю часть шариковой направляющей. Затем прикрепить каждый кронштейн к боковым стенкам шкафа при помощи четырех саморезов, после чего снова состыковать направляющие.

