

6. Свидетельство о приёмке и упаковке.

Упаковщик _____

Мастер упаковки _____

Штамп (ОТК) _____

Дата выпуска «__» _____ 20__ г.

Дата продажи «__» _____ 20__ г.



Паспорт-инструкция по сборке Тележка инструментальная ИТС

7. Гарантийные обязательства.

7.1. Предприятие-изготовитель гарантирует надежную работу изделия при соблюдении потребителем условий эксплуатации, правил хранения и транспортировки, указанных в данном руководстве.

7.2. Завод принимает претензии по качеству в течение 12 месяцев с момента продажи.

7.3. В тексте и цифровых обозначениях данного руководства могут быть допущены опечатки. Если после прочтения руководства у Вас останутся вопросы по работе и эксплуатации изделия, обратитесь к продавцу для получения разъяснений.

7.4. Предприятие оставляет за собой право без предварительного уведомления покупателя вносить изменения в конструкцию, комплектацию или технологию изготовления изделия с целью улучшения его свойств.

7.5. При предъявлении рекламаций необходимо приложить «Свидетельство о приемке и упаковке».

7.6. Предприятие-изготовитель не несет ответственности за не соблюдение условий эксплуатации, правил хранения и транспортировки.



Благодарим Вас за покупку нашей продукции.

1. Назначение и особенности конструкции.

- 1.1. Тележка инструментальная предназначена для перевозки и хранения инструмента и инвентаря на производстве.
- 1.2. Тележка изготовлена из качественной листовой стали и окрашена порошковой краской.
- 1.3. Порошковое покрытие изделия допускает проведение влажной уборки. Не допускается для уборки применять моющие средства, содержащие абразивы.
- 1.4. Упакованное изделие хранить при температуре от -40С до +40С и относительной влажности не более 70 %.
- 1.5. Изделие не требует технического обслуживания в процессе эксплуатации.

2. Требования техники безопасности.

- 2.1. Перед эксплуатацией изделия необходимо внимательно ознакомиться с паспортом и руководством по сборке.
- 2.2. Запрещается использовать изделие, собранное с отступлениями от инструкции по сборке.
- 2.3. Максимальная нагрузка на каждую из полок тележки 50 кг.

3. Основные технические характеристики.

Технические характеристики	Масса нетто шкафа не более, кг	Габаритные размеры (ВхШхГ), мм
Тележка инструментальная ИТС	22,0	930х750х450

4. Комплектация.

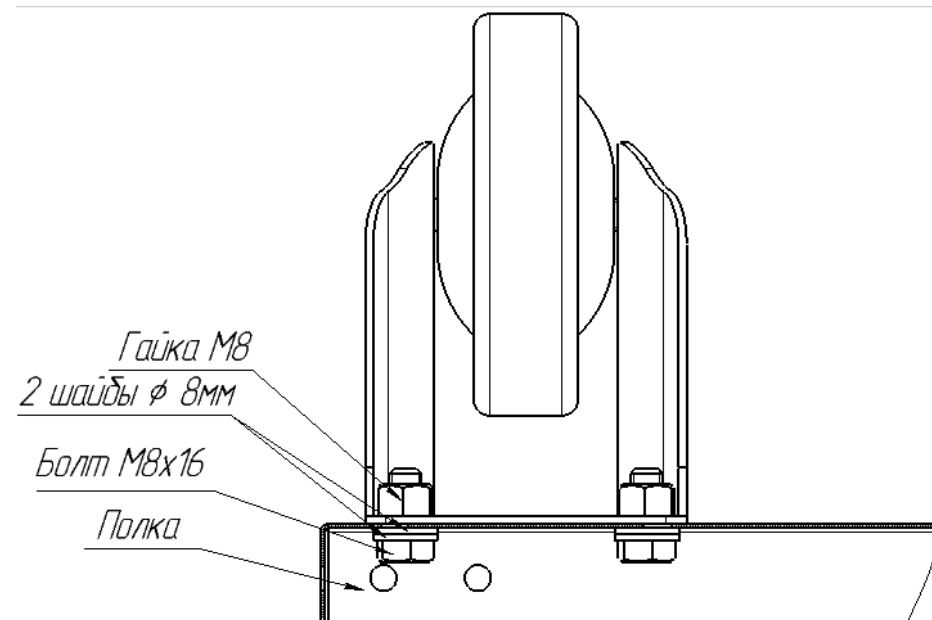
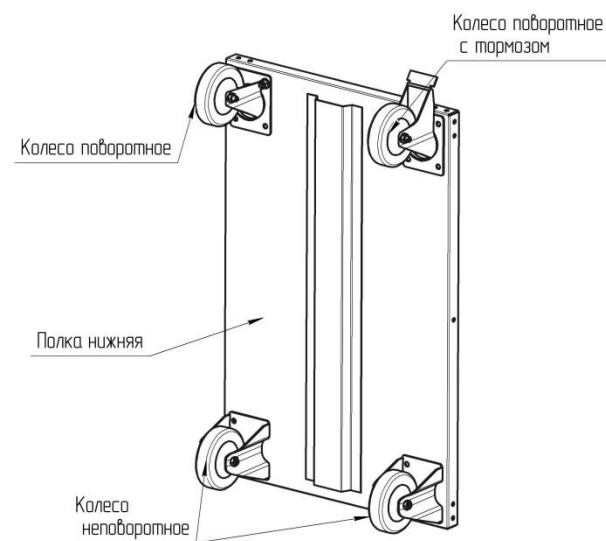
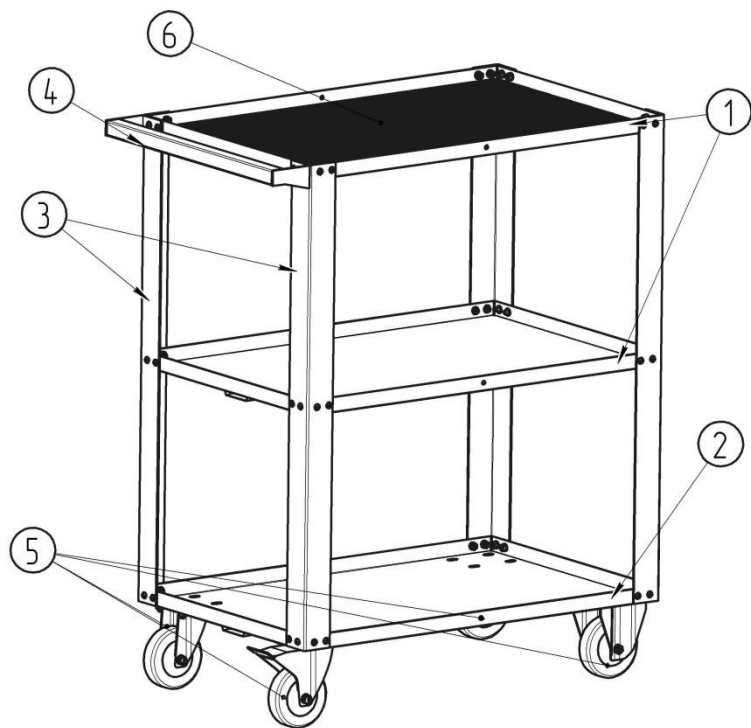
№	Наименование	Кол, шт.
1	Полка	2
2	Полка нижняя	1
3	Стойка	4
4	Ручка	1
5	Комплект колесных опор	1
6	Коврик резиновый	1
7	Винт М6х12	49
8	Гайка М6	49
9	Шайба 6	49
10	Болт М8х16	16
11	Гайка М8	16
12	Шайба 8	32

6. Рекомендации по эксплуатации тележки.

- 6.1. Загрузку тележки необходимо начинать с нижней полки.
- 6.2. Равномерно распределять груз на поверхности полок.
- 6.3. При нагруженном состоянии использовать стояночный тормоз.

5. Порядок сборки.

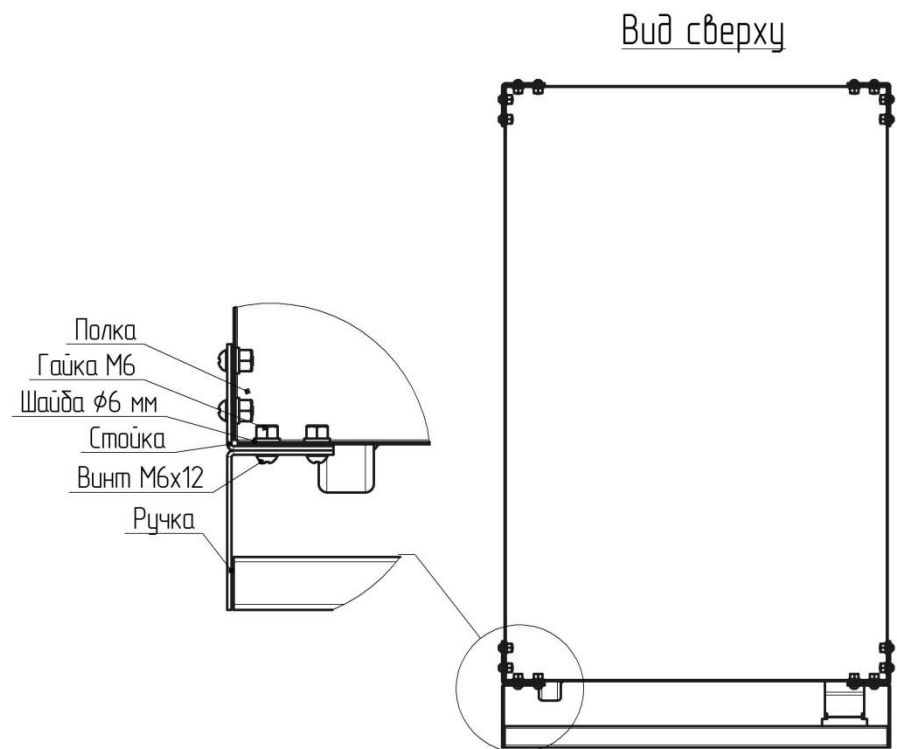
5.1. Установить колесные опоры (5) на нижнюю полку (2), согласно рисунку:



5.2. Соединить стойки(3) и полки(1),(2) между собой, установить ручку, согласно рисунку:

5.3. Уложить резиновый коврик(6) на верхнюю полку(1)

Тележка готова к использованию.



Примечание: Ручку установить на уровне верхней полки со стороны поворотных опор.