

## **6. Свидетельство о приёмке и упаковке.**

Упаковщик \_\_\_\_\_

Мастер упаковки \_\_\_\_\_

**Штамп (ОТК)** \_\_\_\_\_

Дата выпуска «\_\_» \_\_\_\_\_ 20\_\_ г.

Дата продажи «\_\_» \_\_\_\_\_ 20\_\_ г.



# Паспорт-инструкция по сборке Тележка платформенная серии ТМ

## **7. Гарантийные обязательства.**

7.1. Предприятие-изготовитель гарантирует надежную работу изделия при соблюдении потребителем условий эксплуатации, правил хранения и транспортировки, указанных в данном руководстве.

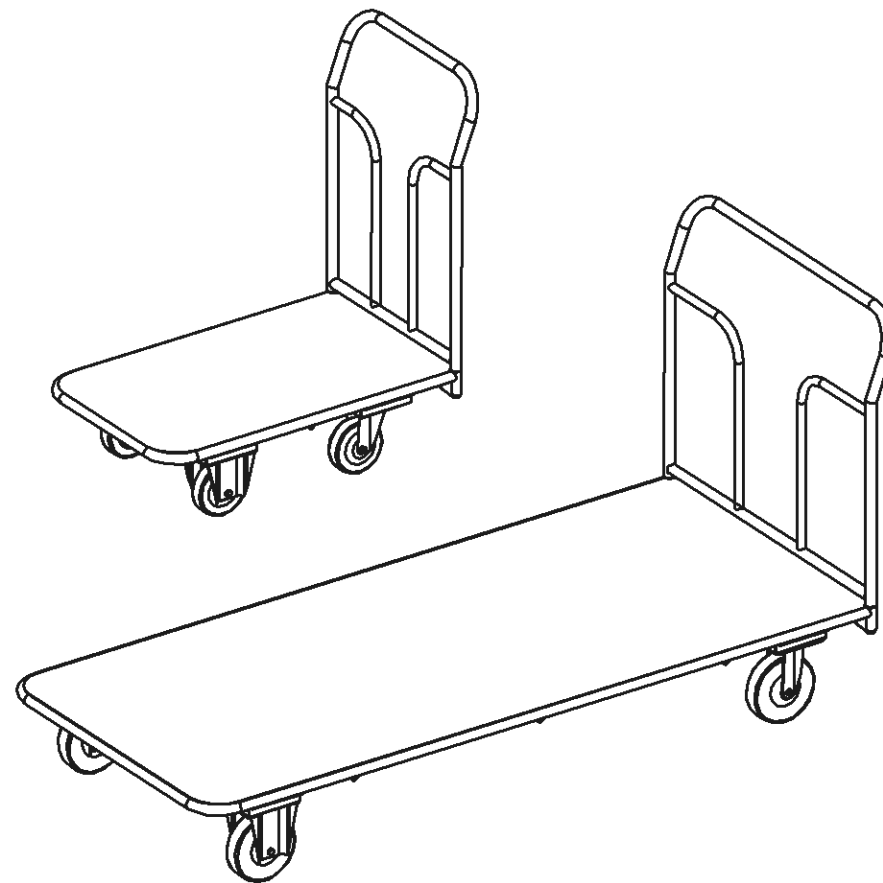
7.2. Завод принимает претензии по качеству в течение 12 месяцев с момента продажи.

7.3. В тексте и цифровых обозначениях данного руководства могут быть допущены опечатки. Если после прочтения руководства у Вас останутся вопросы по работе и эксплуатации изделия, обратитесь к продавцу для получения разъяснений.

7.4. Предприятие оставляет за собой право без предварительного уведомления покупателя вносить изменения в конструкцию, комплектацию или технологию изготовления изделия с целью улучшения его свойств.

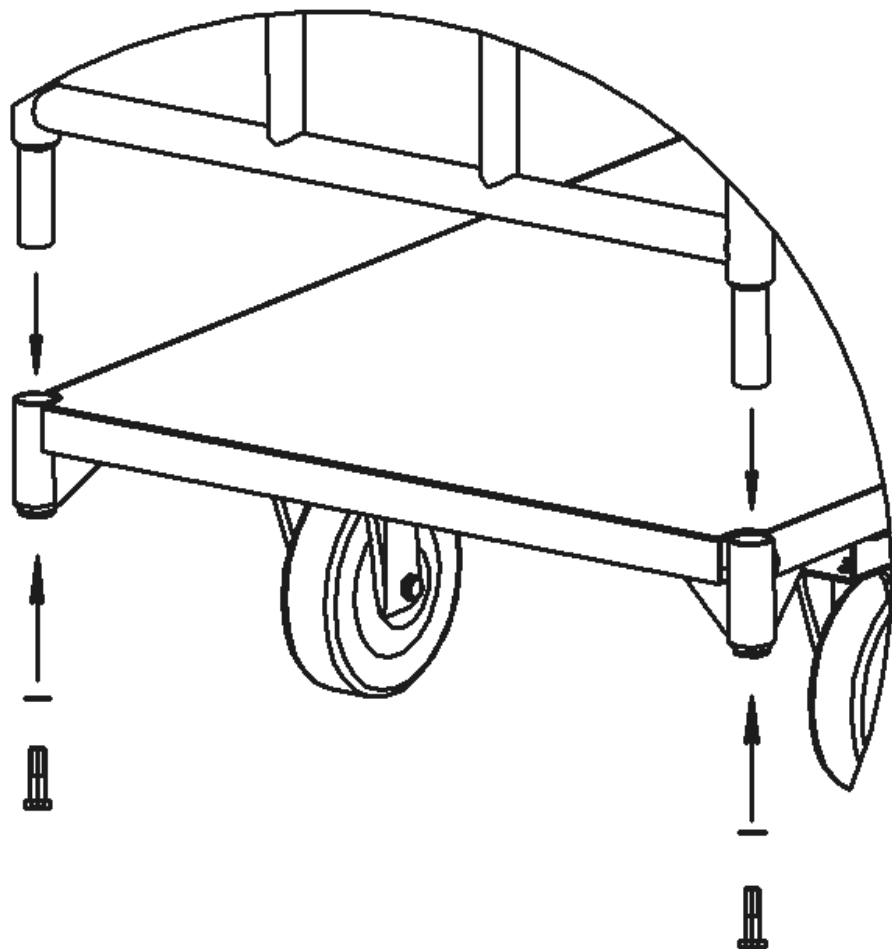
7.5. При предъявлении рекламаций необходимо приложить «Свидетельство о приемке и упаковке».

7.6. Предприятие-изготовитель не несет ответственности за не соблюдение условий эксплуатации, правил хранения и транспортировки.





5.2. Установить ручку. Поставить платформу тележки на колеса. Установить ручку в приемные стаканы, зафиксировав ее, используя 1 болт и 1 шайбу с каждой стороны.



**Благодарим Вас за покупку нашей продукции.**

**1. Назначение и особенности конструкции.**

- 1.1. Тележка платформенная предназначена для перевозки изделий и товаров на производствах и складах закрытого типа.
- 1.2. Колесные опоры не входят в комплект тележки платформенной. Выбор размера колесных опор лежит на покупателе.
- 1.3. Тележка изготовлена из металлических труб и листовой стали и окрашена порошковой краской синего цвета.
- 1.4. Упакованное изделие хранить при температуре от -40С до +40С и относительной влажности не более 70 %.
- 1.5. Раз в неделю необходимо проверять затяжку болтов.

**2. Требования техники безопасности.**

- 2.1. Перед эксплуатацией изделия необходимо внимательно ознакомиться с паспортом и руководством по сборке.
- 2.2. Запрещается использовать изделие, собранное с отступлениями от инструкции по сборке.

**3. Основные технические характеристики (без учета колесных опор).**

Технические характеристики	Вес не более, кг	Габаритные размеры (ВхШхГ), мм	Габаритные размеры упаковки (ВхШхГ), мм
Тележка платформенная ТМ 1		700х500х800	120х500х800
Тележка платформенная ТМ 2		700х500х1000	120х500х1000
Тележка платформенная ТМ 3		700х600х900	120х600х900
Тележка платформенная ТМ 4		700х600х1000	120х600х1000
Тележка платформенная ТМ 5		700х700х1000	120х700х1000
Тележка платформенная ТМ 6	20,8	700х700х1200	120х700х1200
Тележка платформенная ТМ 7		700х800х1200	120х800х1200
Тележка платформенная ТМ 8		700х800х1400	120х800х1400
Тележка платформенная ТМ 9		700х800х1800	120х800х1800

#### Рекомендованные к установке диаметры колесных опор

Тележки платформенные	ø100	ø125	ø160	ø200
Тележка платформенная ТМ 1	х	х		
Тележка платформенная ТМ 2	х	х		
Тележка платформенная ТМ 3	х	х		
Тележка платформенная ТМ 4	х	х	х	
Тележка платформенная ТМ 5		х	х	х
Тележка платформенная ТМ 6			х	х
Тележка платформенная ТМ 7			х	х
Тележка платформенная ТМ 8			х	х
Тележка платформенная ТМ 9			х	х

Грузоподъемность колесных опор: ø100-180кг; ø125-300кг; ø160-450кг и ø200-550кг.

#### 4.Комплектация.

№	Наименование	Кол, шт.
1	Платформа тележки платформенной	1
2	Ручка тележки платформенной	1
3	Шайба М8	2
4	Болт М8х35	2

#### 5. Порядок сборки.

5.1. Установить колесные опоры (приобретаются отдельно). Разместить платформу тележки на ровной поверхности, рабочей стороной вниз. Провести установку колесных опор на специальные опорные площадки, используя по 4 болта, 4 гайки и 4 шайбы на одну колесную опору (входят в комплект колесных опор).

