

8. Свидетельство о приемке и упаковке.

Упаковщик _____
Мастер упаковки _____

Штамп (ОТК) _____
Дата выпуска «__» _____ 20__ г.
Дата продажи «__» _____ 20__ г.



Паспорт-инструкция по сборке Скамьи гардеробные серии «СК»

9. Гарантийные обязательства.

9.1. Предприятие-изготовитель гарантирует надежную эксплуатацию изделия при соблюдении потребителем условий эксплуатации, правил хранения и транспортировки, указанных в данном руководстве.

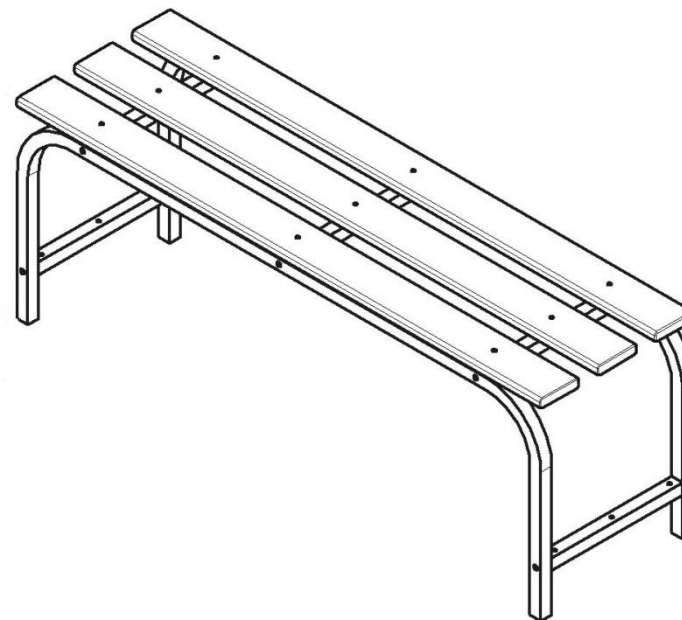
9.2. Завод принимает претензии по качеству в течение 12 месяцев с момента продажи.

9.3. В тексте и цифровых обозначениях данного руководства могут быть допущены опечатки. Если после прочтения руководства у Вас останутся вопросы по работе и эксплуатации изделия, обратитесь к продавцу для получения разъяснений.

9.4. Предприятие оставляет за собой право без предварительного уведомления покупателя вносить изменения в конструкцию, комплектацию или технологию изготовления изделия с целью улучшения его свойств.

9.5. При предъявлении рекламаций необходимо приложить «Свидетельство о приемке и упаковке».

9.6. Предприятие-изготовитель не несет ответственности за не соблюдение условий эксплуатации, правил хранения и транспортировки.



Изготовитель: Россия г. Руза Московской обл., Волоколамское шоссе 17

ООО «Завод металлоизделий»

Тел (495) 122-25-85

E-mail: <mailto:info@zavodzmi.ru> web-сайт: www.zavodzmi.ru

№59 Ред. 20.09.2022

Благодарим Вас за покупку нашей продукции

1. Назначение и особенности конструкции.

- 1.1. Скамья гардеробная предназначена для использования в помещениях закрытого типа.
- 1.2. Изделие представляет собой сборную конструкцию и комплектуется набором крепежа.
- 1.3. Каркас скамьи изготовлен из профильной трубы 25x25 мм и имеет полимерное покрытие серого цвета. Сиденье скамьи изготовлено из древесины, покрытой лаком.

2. Основные технические характеристики.

Технические характеристики	Габаритные размеры: (ВxШxГ), мм	Масса не более, кг
СК-500	440x500x350	5,5
СК-600	440x600x350	6,5
СК-700	440x700x350	7,5
СК-800	440x800x350	8,0
СК-900	440x900x350	8,5
СК-1000	440x1000x350	9,0
СК-1200	440x1200x350	10,0
СК-1500	440x1500x350	12,0
СК-1800	440x1800x350	16,8
СК-2000	440x2000x350	19,0

3. Требования техники безопасности.

- 3.1. Перед эксплуатацией изделия необходимо внимательно ознакомиться с данным паспортом и схемой сборки.
- 3.2. Запрещается использовать изделие, собранное с отступлениями от схемы сборки.
- 3.3. Скамья должна устанавливаться на горизонтальной площадке.

4. Хранение и техническое обслуживание.

- 4.1. Порошковое покрытие изделия допускает проведение влажной уборки. Не допускается для уборки применять моющие средства, содержащие абразивы.
- 4.2. Изделие хранить в упакованном виде при температуре от -40°C до +40°C и относительной влажности не более 60 %.
- 4.3. Изделие не требует технического обслуживания в процессе эксплуатации.

5. Подготовка к эксплуатации.

- 5.1 Изделие поставляется в разобранном виде. Сборка осуществляется согласно схеме (п. 7).
- 5.2 Сборка должна производиться на ровной твёрдой поверхности с применением качественного и исправного инструмента.

6. Комплектация изделия.

№	Наименование	СК-500	СК-600	СК-700	СК-800	СК-900
1	Нога	2	2	2	2	2
2	Перемычка 300 мм	4	4	4	4	4
3	Перемычка длинная	-	-	-	-	-
4	Доска	3	3	3	3	3
5	Болт мебельный М6	6	6	6	6	6
6	Соединитель	8	8	8	8	8
7	Шайба М6 мм	10	10	10	10	10
8	Гайка М6	10	10	10	10	10
9	Винт М6x40	12	12	12	12	12
10	Заглушка пластиковая	4	4	4	4	4

№	Наименование	СК-1000	СК-1200	СК-1500	СК-1800	СК-2000
1	Нога	2	2	2	2	2
2	Перемычка 300 мм	5	5	6	6	6
3	Перемычка длинная	-	-	-	1	1
4	Доска	3	3	3	3	3
5	Болт мебельный М6	9	9	12	12	12
6	Соединитель	10	10	12	14	14
7	Шайба М6 мм	13	13	16	20	20
8	Гайка М6	13	13	16	20	20
9	Винт М6x40	14	14	16	20	20
10	Заглушка пластиковая	4	4	4	4	4

7. Схема сборки.

