

#### 4. Свидетельство о приёме и упаковке

Упаковщик \_\_\_\_\_  
Мастер упаковки \_\_\_\_\_

Штамп (ОТК) \_\_\_\_\_

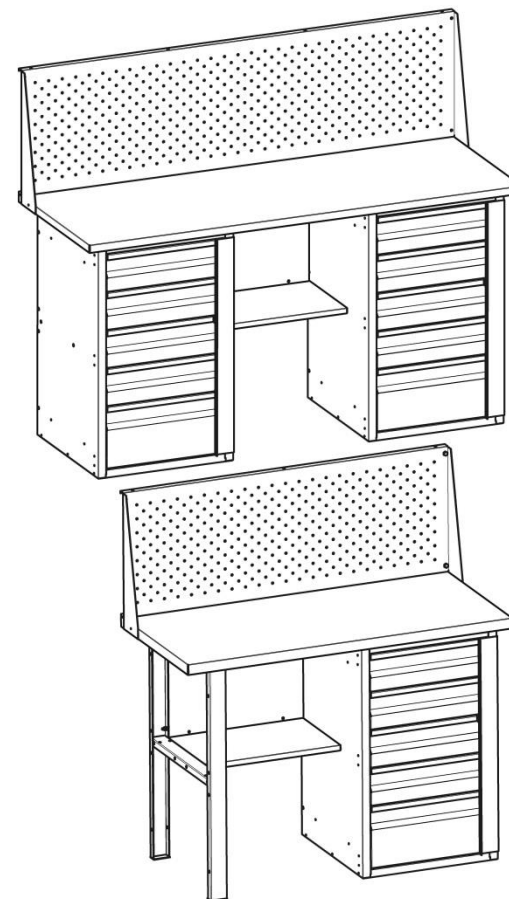
Дата выпуска «\_\_» \_\_\_\_\_ 20\_\_ г.  
Дата продажи «\_\_» \_\_\_\_\_ 20\_\_ г.



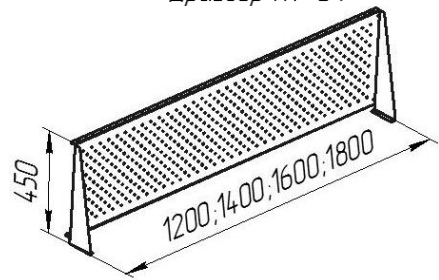
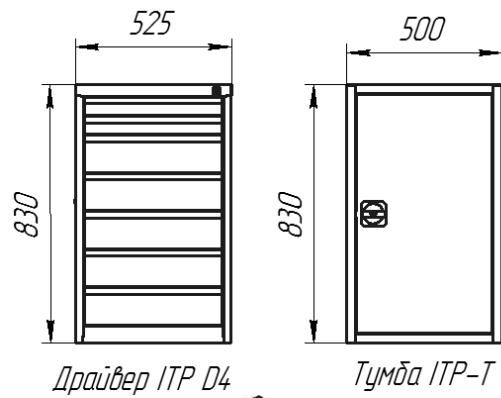
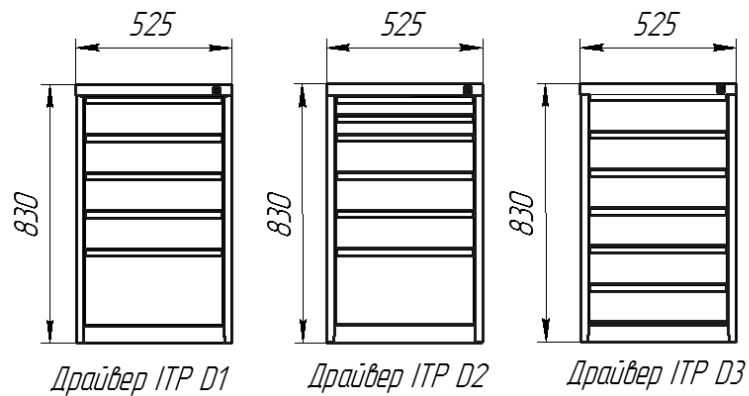
## Паспорт-инструкция по сборке Верстак ИТР

#### 5. Гарантийные обязательства

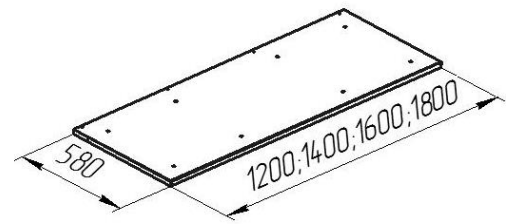
- 5.1. Предприятие-изготовитель гарантирует надежную работу верстака при соблюдении потребителем условий эксплуатации, правил хранения и транспортировки, указанных в данном руководстве.
- 5.2. Завод принимает претензии по качеству в течение 12 месяцев с момента продажи.
- 5.3. В тексте и цифровых обозначениях данного руководства могут быть допущены опечатки. Если после прочтения руководства у Вас останутся вопросы по работе и эксплуатации изделия, обратитесь к продавцу для получения разъяснений.
- 5.4. Предприятие оставляет за собой право без предварительного уведомления покупателя вносить изменения в конструкцию, комплектацию или технологию изготовления изделия с целью улучшения его свойств.
- 5.5. При предъявлении рекламаций необходимо приложить «Свидетельство о приемке и упаковке».
- 5.6. Предприятие-изготовитель не несет ответственности за не соблюдение условий эксплуатации, правил хранения и транспортировки.



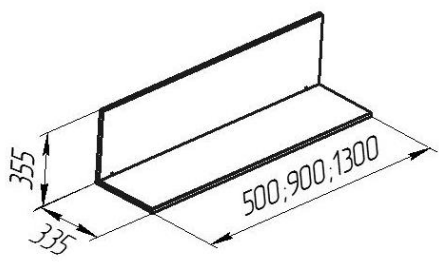
Изготовитель: Россия, Московской обл., г. Руза, Волоколамское шоссе 17  
ООО «Завод металлоизделий»  
Тел (495) 122-25-85  
E-mail: <mailto:info@zavodzmi.ru> web-сайт: [www.zavodzmi.ru](http://www.zavodzmi.ru)



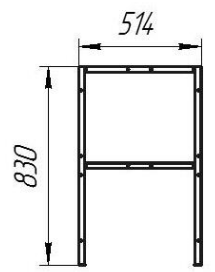
Экран ITP-V /1200;1400;1600;1800



Столешница ITP-S/1200;1400;1600;1800

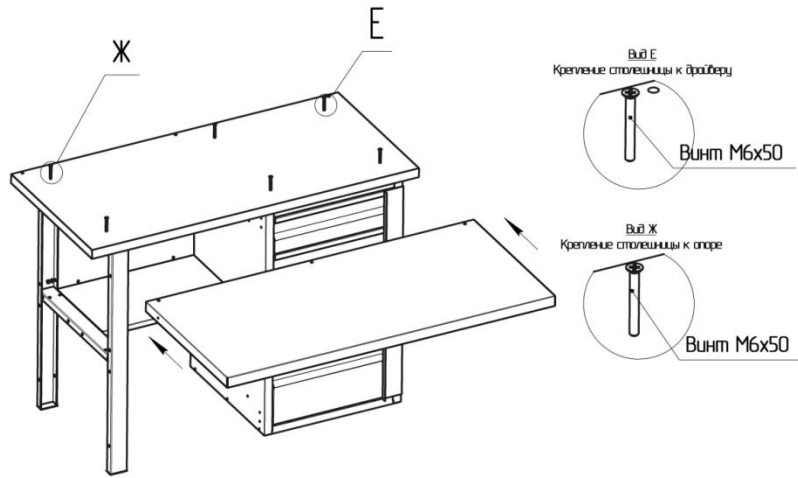


Полка ITP-P (S,M,L)



Опора ITP-O

### 3.2. Установка столешницы

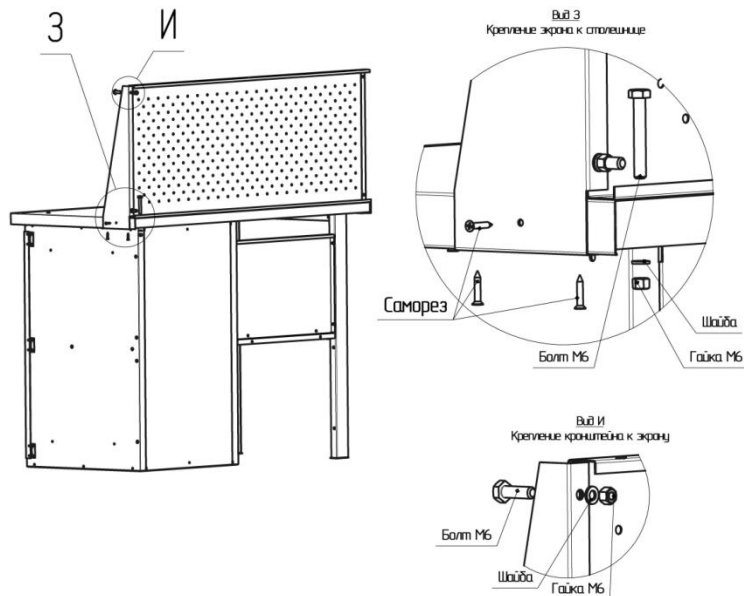


3.2.1. Сдвинуть оцинкованную панель столешницы.

3.2.2. Прикрепить столешницу к опоре и драйверу/тумбе с помощью потайных винтов, драйвер/тумба могут устанавливаться с любой стороны.

3.2.3. Установить оцинкованную панель и закрепить саморезами.

### 3.3. Установка экрана

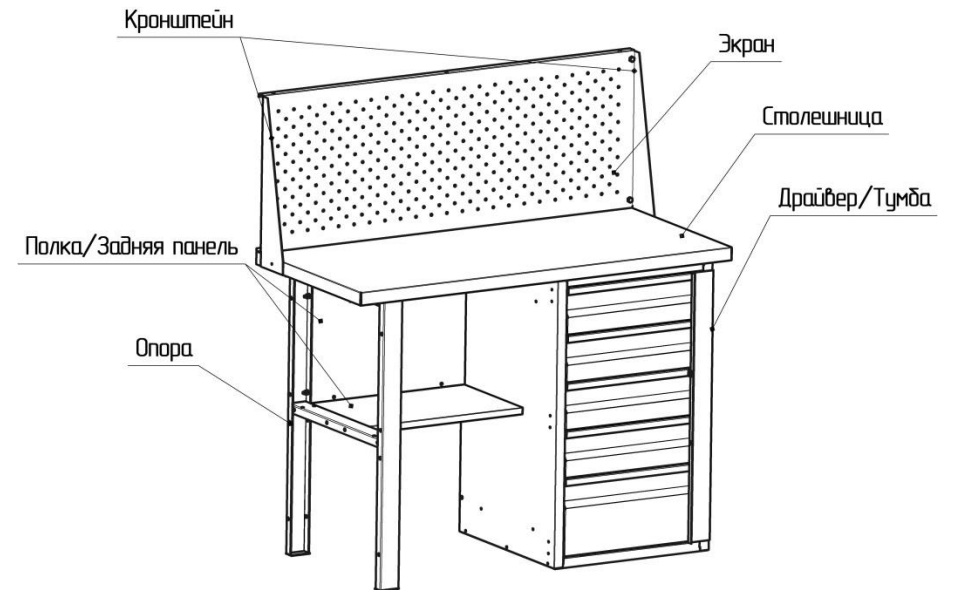


3.3.1. Прикрепите экран к столешнице с помощью болтов, шайб и гаек.

3.3.2. Прикрепите кронштейны к экрану с помощью болтов, шайб и гаек.

3.3.3. Прикрепите кронштейны к столешнице с помощью саморезов.

### Составные части верстака ГТР



**Изделие готово к эксплуатации!**

Благодарим Вас за покупку нашей продукции

### 1. Назначение и особенности конструкции

1.1. Верстак серии «ИТР» предназначен для использования как рабочий стол для обработки вручную изделий из металла, дерева и других материалов, а так же для удобной организации и хранения инструментов.

1.2. Для сборки верстака серии «ИТР» может использоваться один или два драйвера.

1.3. Верстак серии «ИТР» поставляется покомплектно и предназначен для использования в помещениях закрытого типа с влажностью воздуха не более 70%.

### 2. Комплектация верстака

Поз.	Наименование	Габариты (ВхШхГ)	Вес	Комплектация
1	Драйвер ИТР-D1	830x500x525	38,0	5 ящиков, центральный замок
2	Драйвер ИТР-D2	830x500x525	44,0	6 ящиков, центральный замок
3	Драйвер ИТР-D3	830x500x525	44,0	6 ящиков, центральный замок
4	Драйвер ИТР-D4	830x500x525	44,0	7 ящиков, центральный замок
5	Тумба ИТР-Т	830x500x520	22,0	1 полка, 2 отделения, 1 дверь

Поз.	Наименование	Габариты (ВхШхГ)	Вес	Комплектующие
1	Полка ИТР-Р(S)	355x500x335	3,0	Винт М6х20-10 шт, Гайка М6-2 шт
2	Полка ИТР-Р(M)	355x900x335	5,0	Винт М6х20-10 шт, Гайка М6-2 шт
3	Полка ИТР-Р(L)	355x1300x335	7,0	Винт М6х20-10 шт, Гайка М6-2 шт

Поз.	Наименование	Габариты (ВхШ)	Вес	Комплектующие
1	Столешница ИТР-S/1200	27x1200x580	19,0	Винт М6х50-8 шт, Саморез 3,5x25-4 шт
2	Столешница ИТР-S/1400	27x1400x580	23,0	Винт М6х50-8 шт, Саморез 3,5x25-4 шт
3	Столешница ИТР-S/1600	27x1600x580	25,0	Винт М6х50-8 шт, Саморез 3,5x25-4 шт
4	Столешница ИТР-S/1800	27x1800x580	30,0	Винт М6х50-8 шт, Саморез 3,5x25-4 шт

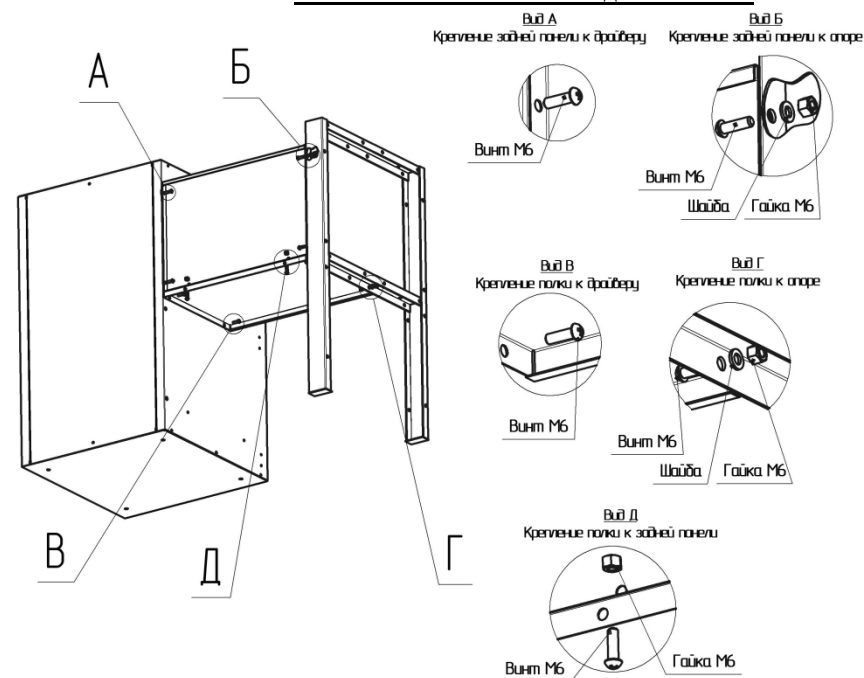
Поз.	Наименование	Габариты (ВхШхГ)	Вес	Комплектующие
1	Экран ИТР-V/1200, кронштейны входят в комплект	450x1200	5,0	Болт М6х40-3 шт, Болт М6х12-4 шт, Гайка М6-7 шт, Шайба М6-14 шт, Саморез 3,5x25-4 шт
2	Экран ИТР-V/1400, кронштейны входят в комплект	450x1400	5,5	Болт М6х40-4 шт, Болт М6х12-4 шт, Гайка М6-8 шт, Шайба М6-16 шт, Саморез 3,5x25-4 шт
3	Экран ИТР-V/1600, кронштейны входят в комплект	450x1600	6,0	Болт М6х40-4 шт, Болт М6х12-4 шт, Гайка М6-8 шт, Шайба М6-16 шт, Саморез 3,5x25-4 шт
4	Экран ИТР-V/1800, кронштейны входят в комплект	450x1800	7,0	Болт М6х40-4 шт, Болт М6х12-4 шт, Гайка М6-8 шт, Шайба М6-16 шт, Саморез 3,5x25-4 шт

Поз.	Наименование	Габариты (ВхШхГ)	Вес	Комплектующие
1	Опора ИТР-О	830x60x514	5,0	Гайка М6-6 шт, Шайба М6-6 шт

Поз.	Наименование	Габариты (ВхГ)	Вес	Комплектующие
1	Комплект освещения ИТР1200	500x370	5,0	Болт М6х25-4 шт, Болт М6х12-4 шт, Гайка М6-4 шт; Винт М4х10-2 шт; Гайка М4-2 шт
1	Комплект освещения ИТР1600	500x370	5,0	Болт М6х25-4 шт, Болт М6х12-4 шт, Гайка М6-4 шт; Винт М4х10-2 шт; Гайка М4-2 шт

### 3. Инструкция по сборке

#### 3.1. Установка полки и задней панели



3.1.1. Прикрепите заднюю панель к драйверу с помощью винтов, а к опоре с помощью винтов, шайб и гаек.\*

3.1.2. Прикрепите полку к драйверу с помощью винтов, а к опоре с помощью винтов, шайб и гаек.\*

3.1.3. Закрепите заднюю панель на полке с помощью винтов и гаек.