

## 8. Свидетельство о приемке и упаковке.

Упаковщик \_\_\_\_\_  
Мастер упаковки \_\_\_\_\_

**Штамп (ОТК)** \_\_\_\_\_

Дата выпуска «\_\_» \_\_\_\_\_ 20\_\_ г.

Дата продажи «\_\_» \_\_\_\_\_ 20\_\_ г.



## Паспорт-инструкция по сборке Корпус шкафа серии Т

### 9. Гарантийные обязательства.

9.1. Предприятие-изготовитель гарантирует надежную работу изделия при соблюдении потребителем условий эксплуатации, правил хранения и транспортировки, указанных в данном руководстве.

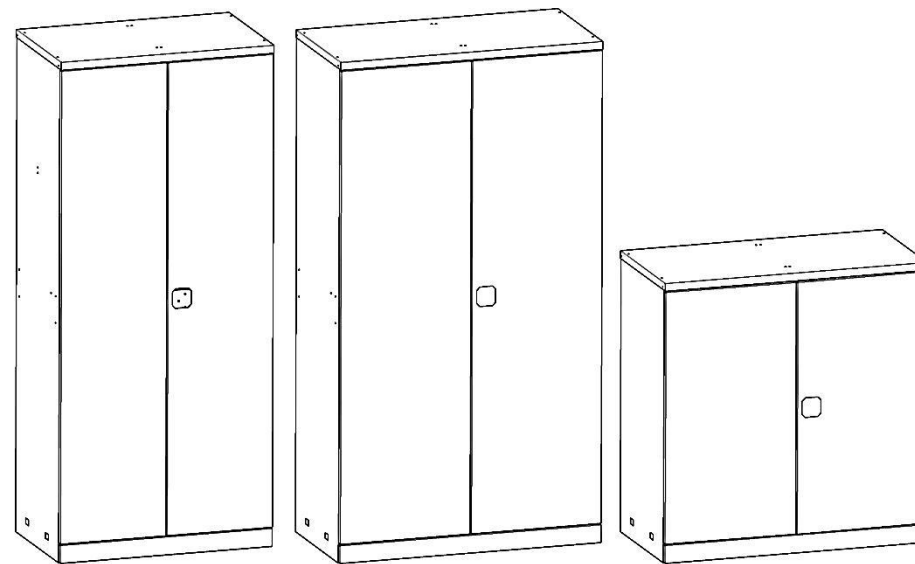
9.2. Завод принимает претензии по качеству в течение 12 месяцев с момента продажи.

9.3. В тексте и цифровых обозначениях данного руководства могут быть допущены опечатки. Если после прочтения руководства у Вас останутся вопросы по работе и эксплуатации изделия, обратитесь к продавцу для получения разъяснений.

9.4. Предприятие оставляет за собой право без предварительного уведомления покупателя вносить изменения в конструкцию, комплектацию или технологию изготовления изделия с целью улучшения его свойств.

9.5. При предъявлении рекламаций необходимо приложить «Свидетельство о приемке и упаковке».

9.6. Предприятие-изготовитель не несет ответственности за не соблюдение условий эксплуатации, правил хранения и транспортировки.



**T-80**

**T-100**

**T-200**

Изготовитель: Россия г. Руза Московской обл., Волоколамское шоссе 17

ООО "Завод металлоизделий"

Тел (495) 122-25-85

E-mail: <mailto:info@zavodzmi.ru> web-сайт: [www.zavodzmi.ru](http://www.zavodzmi.ru)

*Благодарим Вас за покупку нашей продукции.*

**1. Назначение и особенности конструкции.**

- 1.1 Шкаф сборный металлический предназначен для хранения инструмента и оснастки.
- 1.2 Изделие представляет собой сборную конструкцию и комплектуется специальным ригельным замком.
- 1.3 Шкафы изготовлены из листовой стали и окрашены качественной порошковой краской.

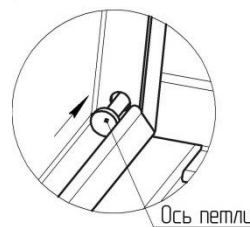
**2. Основные технические характеристики.**

Технические характеристики	T-80	T-100	T-200
Габаритные размеры: (ВхШхГ), мм	1850x800x500	1850x985x500	1035x985x500
Масса не более, кг	35,0	54,0	35,0

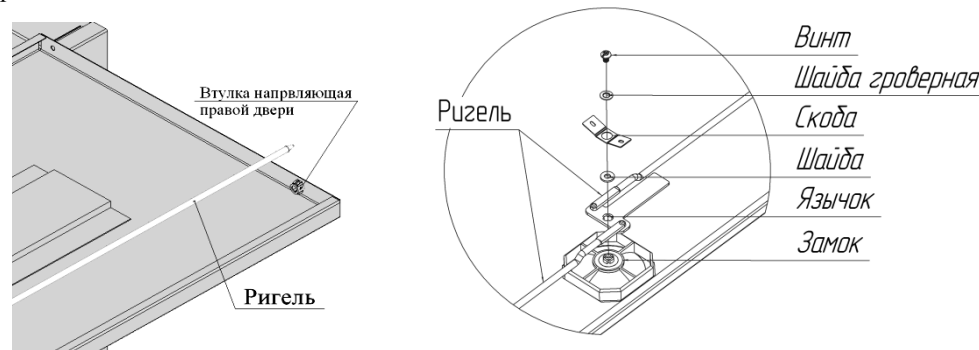
**3. Комплектация шкафа.**

№	Наименование	T-80	T-100	T-200
1	Стенка боковая, шт.	2	2	2
2	Стенка задняя правая, шт.	1	1	1
3	Стенка задняя левая, шт.	1	1	1
4	Дверь левая, шт.	1	1	1
5	Дверь правая, шт.	1	1	1
6	Порог	1	1	1
7	Фальшпанель порога	1	1	1
8	Крыша, шт.	1	1	1
9	Дно, шт.	1	1	1
10	Саморез 4,8x13	27	27	24
11	Винт M5x12	4	4	4
12	Гайка M5	4	4	4
13	Замок ригельный, шт.	1	1	1
14	Ригель, шт.	2	2	2
15	Петля 5x30 (комплект)	2	2	2
16	Втулка направляющая, шт.	2	2	2
17	Паспорт-инструкция по сборке, шт.	1	1	1

7.6. В нижней части установите дверь на пластиковый шип, а в верхней части закрепите дверь на ось петли, вставив ее во втулку петли.



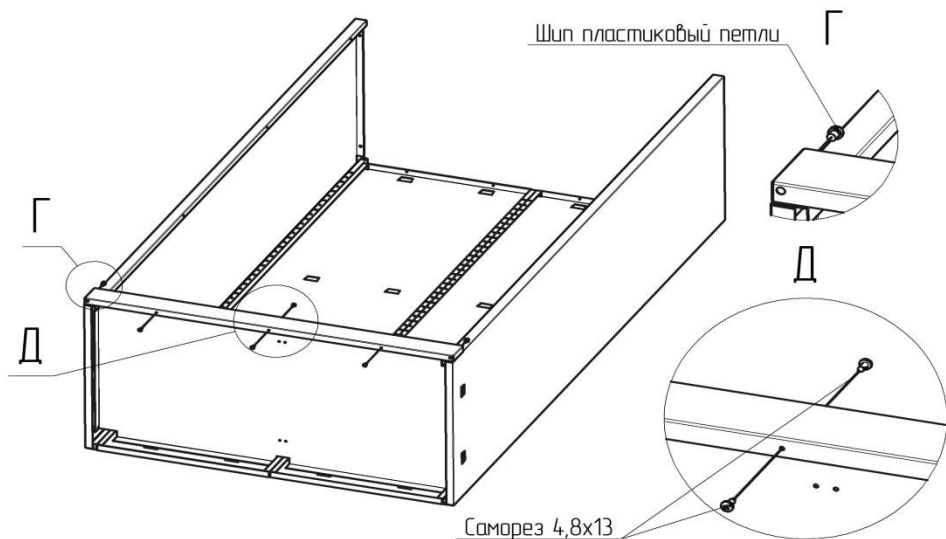
7.7. Установить в правую дверь ригельный замок и направляющие втулки. Вставить поочередно оба ригеля конусом в отверстия направляющих втулок. При установке замка 4 защелки на корпусе должны надежно закрепиться на двери. Выкрутите центральный винт замка и соберите как показано на рисунке, вставив 2 ригеля в замок.



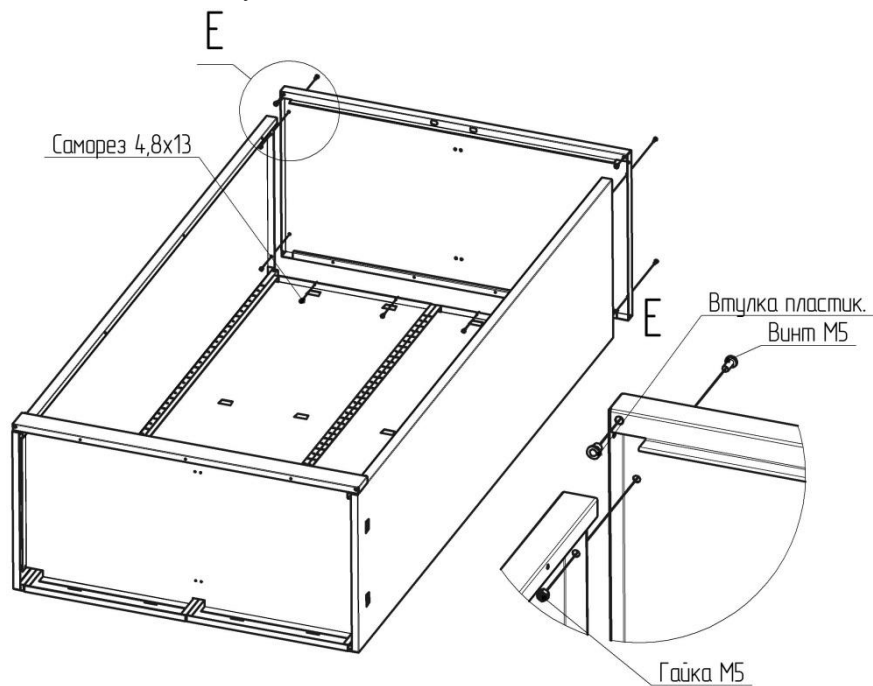
7.8. Установить шкаф вертикально. Убедиться в правильной работе замка.

**Корпус шкафа готов к эксплуатации.**

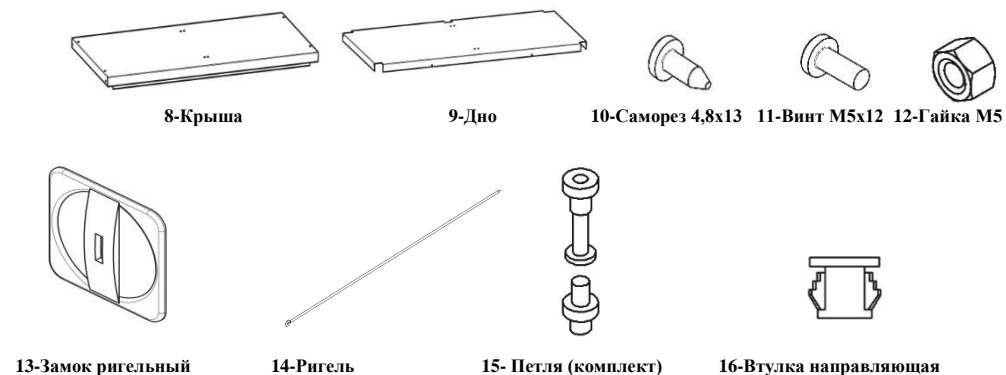
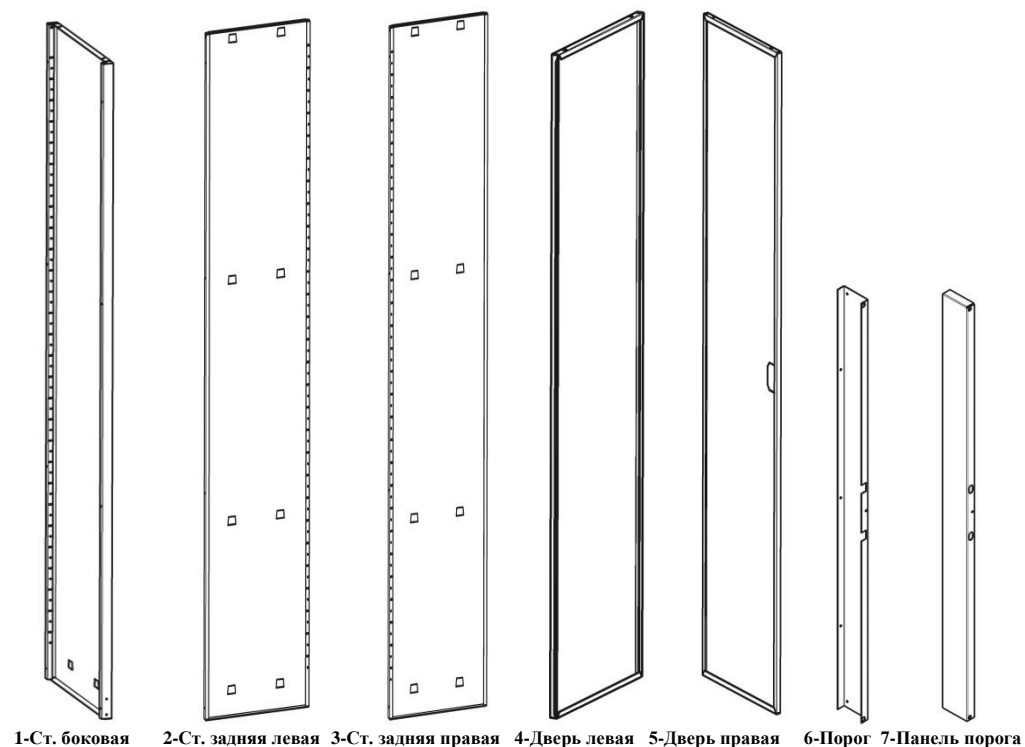
7.4. Установить фальшпанель порога на порог и закрепить с помощью четырех саморезов. Установить два пластиковых шипа петли в отверстия на фальшпанели:



7.5. Установить крышу шкафа. Прикрепить к боковинам при помощи четырех винтов и гаек. Прикрепить к задним стенкам при помощи четырех саморезов. В отверстия крыши установить пластиковые втулки:



**Сборочные детали по позициям:**



#### **4. Требования техники безопасности.**

- 4.1. Перед эксплуатацией шкафа необходимо внимательно ознакомиться с данным паспортом и руководством по сборке шкафа.
- 4.2. Запрещается использовать шкаф, собранный с отступлениями от инструкции по сборке.
- 4.3. Запрещается использовать шкаф в горизонтальном положении.
- 4.4. Шкаф должен устанавливаться на горизонтальной площадке.

#### **5. Устройство шкафа и техническое обслуживание.**

- 5.1. Шкаф напольный металлический представляет собой сборную конструкцию и состоит из комплекта сборочных деталей (см. п.3)
- 5.2. Порошковое покрытие изделия допускает проведение влажной уборки. Не допускается для уборки применять моющие средства, содержащие абразивы.
- 5.3. Изделие хранить в упакованном виде при температуре от -40°C до +40°C и относительной влажности не более 70 %.
- 5.4. Изделие не требует технического обслуживания в процессе эксплуатации.

#### **6. Подготовка к эксплуатации.**

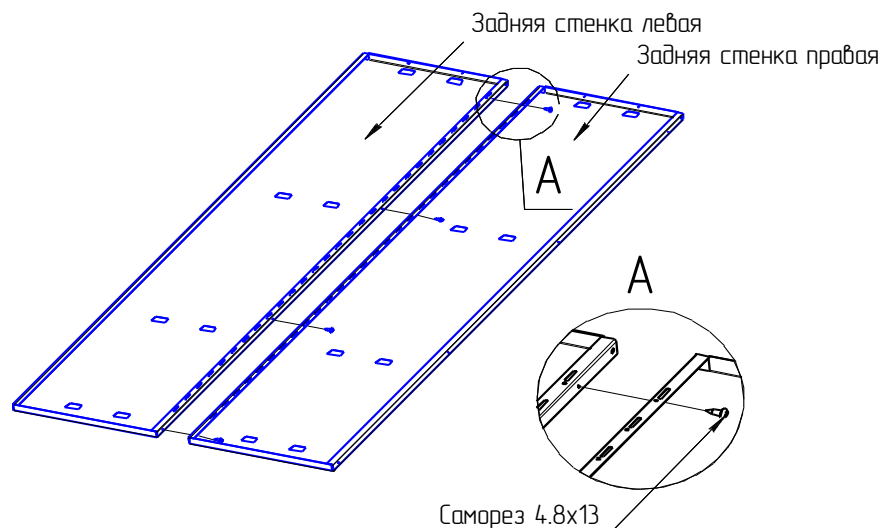
- 6.1. Изделие поставляется в разобранном виде. Сборка осуществляется согласно инструкции п.7
- 6.2. Сборка должна производиться на ровной твёрдой поверхности с применением качественного и исправного инструмента.

#### **7. Инструкция по сборке шкафа.**

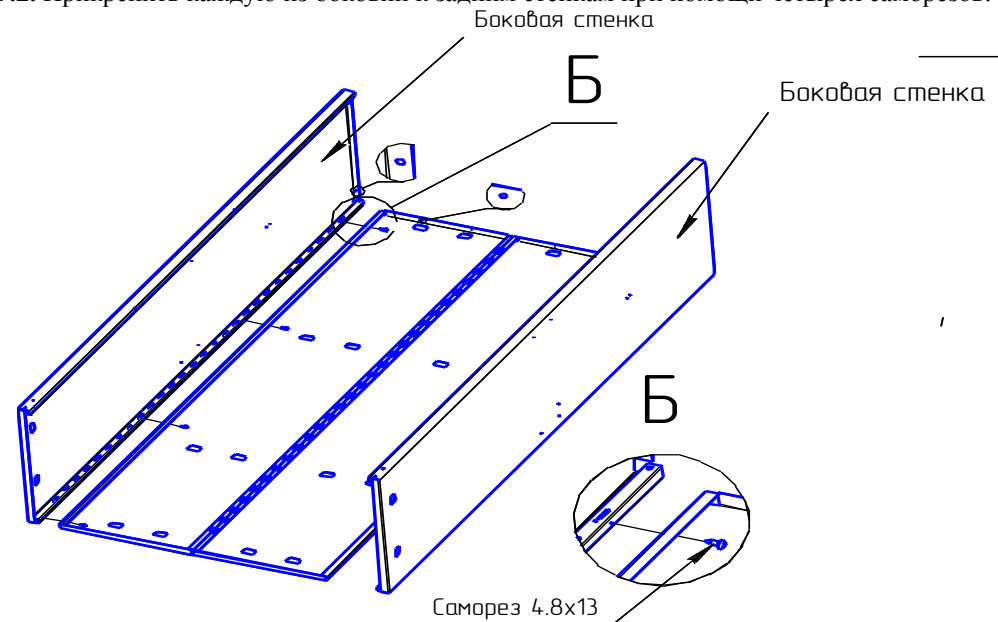
Аккуратно вскрыть упаковку. Проверить комплектность поставки. Для сборки шкафа потребуется крестовая отвертка.

Порядок сборки шкафа:

**7.1.** Прикрепить задние стенки друг к другу при помощи четырех саморезов:



**7.2.** Прикрепить каждую из боковин к задним стенкам при помощи четырех саморезов:



**7.3.** Установить дно на зацепы боковых и задних стенок. Прикрепить порог к боковинам и дну при помощи шести саморезов:

