

8. Свидетельство о приёмке и упаковке.

Упаковщик _____
Мастер упаковки _____

Штамп (ОТК) _____

Дата выпуска «__» _____ 20__ г.

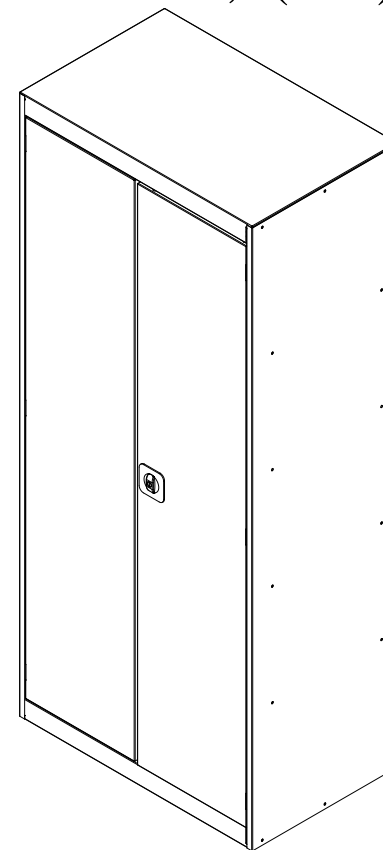
Дата продажи «__» _____ 20__ г.

9. Гарантийные обязательства.

- 9.1. Предприятие-изготовитель гарантирует нормальную работу шкафа при соблюдении потребителем условий эксплуатации, правил хранения и транспортировки, указанных в данном руководстве.
- 9.2. Завод принимает претензии по качеству в течение 12 месяцев с момента продажи.
- 9.3. В тексте и цифровых обозначениях данного руководства могут быть допущены опечатки. Если после прочтения руководства у Вас останутся вопросы по работе и эксплуатации изделия, обратитесь к продавцу для получения разъяснений.
- 9.4. Предприятие оставляет за собой право без предварительного уведомления покупателя вносить изменения в конструкцию, комплектацию или технологию изготовления изделия с целью улучшения его свойств.
- 9.5. При предъявлении рекламаций необходимо приложить «Свидетельство о приемке и упаковке».
- 9.6. Предприятие-изготовитель не несет ответственности за не соблюдение условий эксплуатации, правил хранения и транспортировки.



Паспорт-инструкция по сборке Шкафы серии ШМА-600, ШМА-800 и ШМА-0,5(800)



Благодарим Вас за покупку нашей продукции

1. Назначение и особенности конструкции.

1.1 Шкаф секционный сборный металлический предназначен для хранения предметов и документации в помещениях закрытого типа.

1.2 Изделие представляет собой сборную конструкцию и комплектуется специальным ригельным замком.

1.3 Шкафы изготовлены из листовой стали и окрашены качественной порошковой краской.

2. Основные технические характеристики.

Технические характеристики	ШМА-600	ШМА-800	ШМА-0,5(800)
Масса не более, кг	32,0	38,0	19,0
Габаритные размеры: (ВхШхГ), мм	1850х600х500	1850х800х500	850х800х500

3. Комплектация шкафа.

№	Наименование	ШМА-600	ШМА-800	ШМА-0,5 (800)
1	Стенка боковая, шт.	2	2	2
2	Стенка задняя, шт.	2	2	2
3	Планка, шт.	1	1	1
4	Дверь левая, шт.	1	1	1
5	Дверь правая, шт.	1	1	1
6	Полка, шт.	4	4	1
7	Крыша, шт.	1	1	1
8	Дно, шт.	1	1	1
9	Заклёпка, шт.	50	50	36
10	Замок ригельный, шт.	1	1	1
11	Ригель, шт.	2	2	2
12	Втулка направляющая, шт	2	2	2
13	Петля 5х30, шт	2	2	2
14	Паспорт-инструкция по сборке, шт.	1	1	1

7.5. Для установки двери необходимо в дно шкафа установить пластиковый шип, а в крышу установить втулку петли.

В нижней части установите дверь на пластиковый шип, а в верхней части закрепите дверь на ось петли, вставив ее во втулку петли (Рис.5).

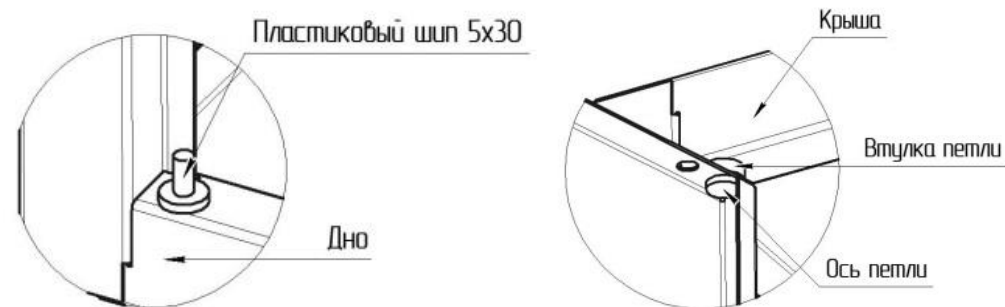


Рис.5

7.6. Установить в правую дверь ригельный замок и направляющие втулки.

Вставить поочередно оба ригеля конусом в отверстия направляющих втулок (Рис.6а).

При установке замка 4 защелки на корпусе должны надежно закрепиться на двери.

Выкрутите центральный винт замка и соберите как показано на рисунке, вставив 2 ригеля в замок (Рис.6б).

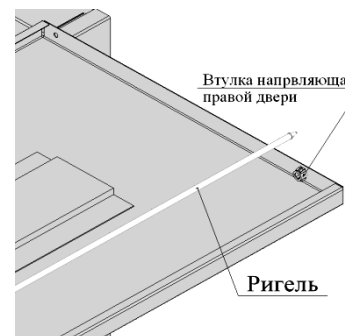


Рис. 6а

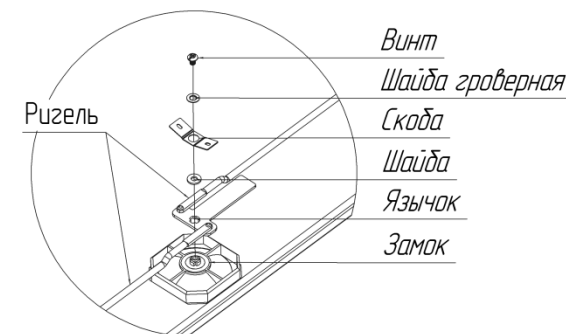


Рис. 6б

Поставить шкаф вертикально
Шкаф готов к эксплуатации

ВНИМАНИЕ! Внешние стороны крыши/дна должны касаться внутренних сторон стенок боковых. В пазы крыши вставьте отгибы боковых стенок попарно: «А»-«А», «Б» «Б» и «В»-«В».

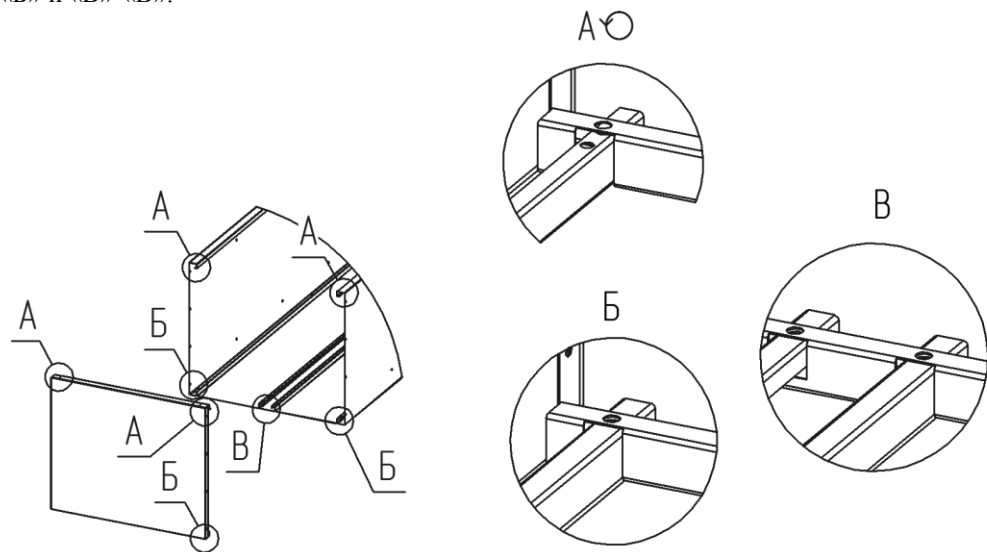


Рис.3б

7.4. При помощи заклёпок закрепить полки на боковых стенках (Рис.4).

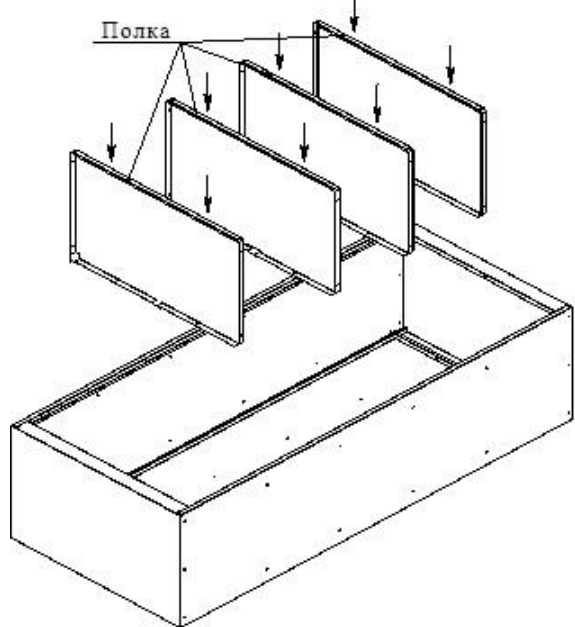
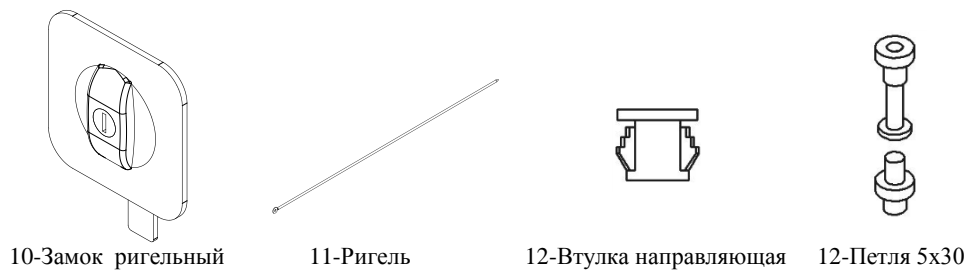
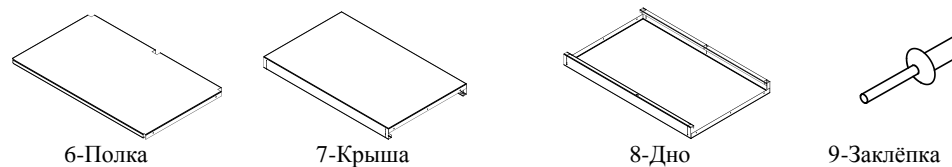
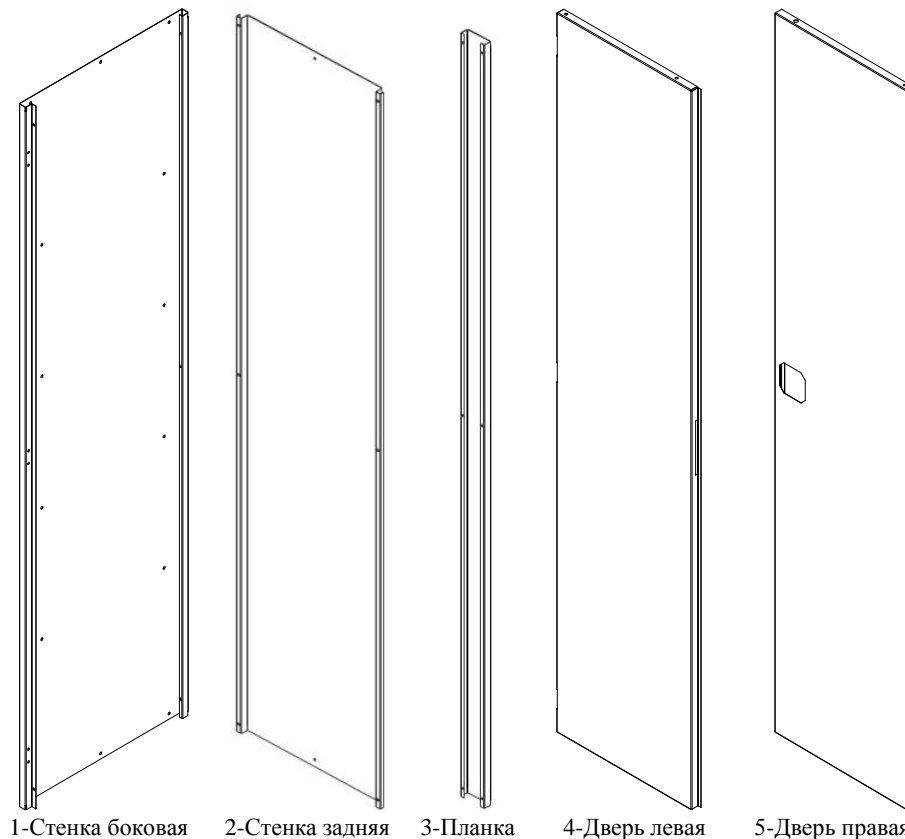


Рис.4

Сборочные детали по позициям:



4. Требования техники безопасности.

- 4.1. Перед эксплуатацией шкафа необходимо внимательно ознакомиться с данным паспортом и инструкцией по сборке шкафа.
- 4.2. Запрещается использовать шкаф, собранный с отступлениями от инструкции по сборке.
- 4.3. Запрещается использовать шкаф в горизонтальном положении.
- 4.4. Шкаф должен устанавливаться на ровной горизонтальной площадке.

5. Устройство шкафа и техническое обслуживание.

- 5.1. Шкаф напольный металлический представляет собой сборную конструкцию и состоит из комплекта сборочных деталей (см. п.3).
- 5.2. Порошковое покрытие изделия допускает проведение влажной уборки. Не допускается для уборки применять моющие средства, содержащие абразивы.
- 5.3. Изделие хранить в упакованном виде при температуре от -40°С до +40°С и относительной влажности не более 70 %.
- 5.4. Изделие не требует технического обслуживания в процессе эксплуатации.

6. Подготовка к эксплуатации.

- 6.1. Изделие поставляется в разобранном виде. Сборка осуществляется согласно инструкции п.7.
- 6.2. Сборка должна производиться на ровной твёрдой поверхности.

7. Инструкция по сборке шкафа.

Аккуратно вскрыть упаковку. Проверить комплектность поставки.

Порядок сборки шкафа ШМА:

- 7.1. Приклепать задние стенки через центральные отверстия к планке (только в средней части шкафа, крайние не приклепывать) (Рис.1).

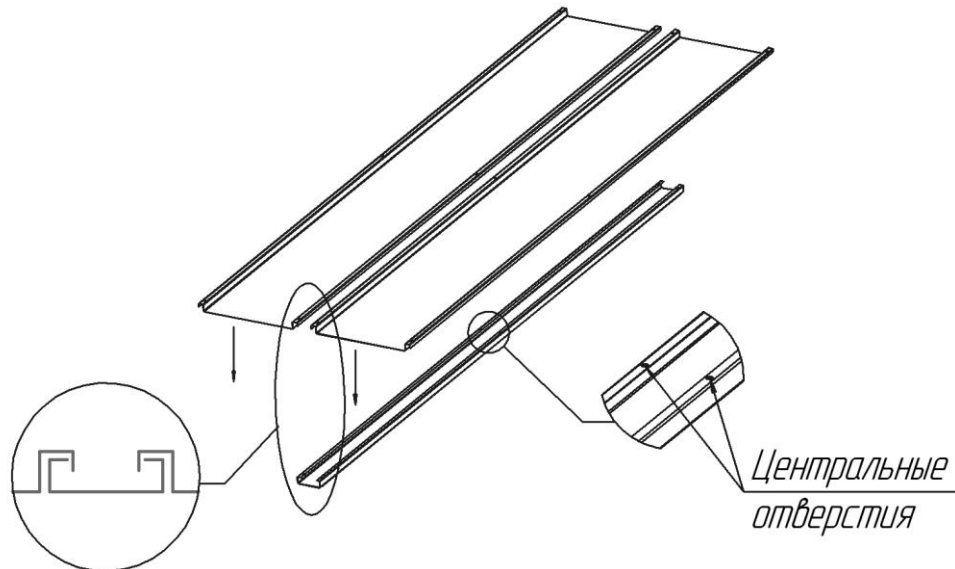


Рис.1

- 7.2. Соединить боковины и заднюю часть шкафа с помощью заклепок через центральные отверстия в задних стенках (крайнее не приклепывать) (Рис.2).

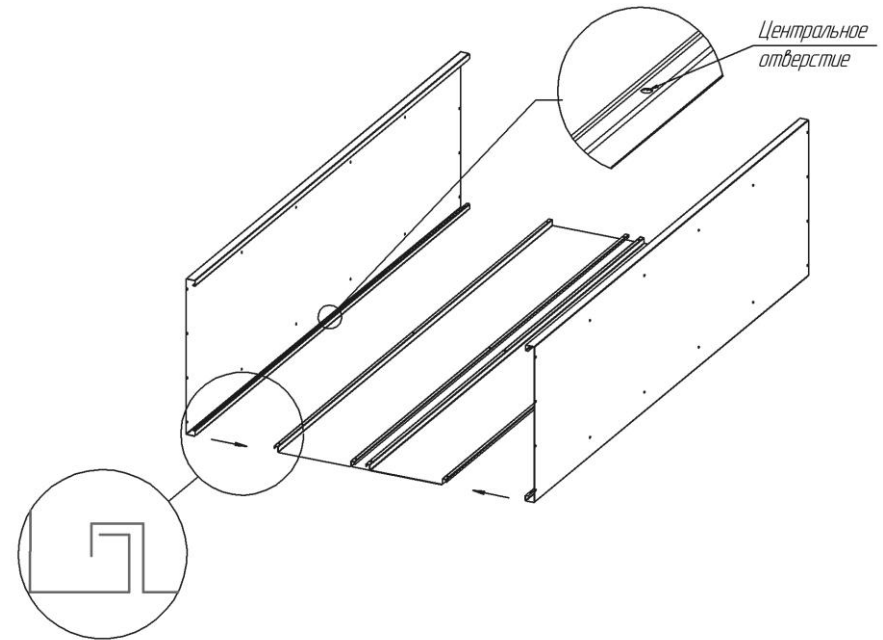


Рис.2

- 7.3. Установить крышу и дно. Приклепать к задним и боковым стенкам (Рис.3а, Рис.3б).

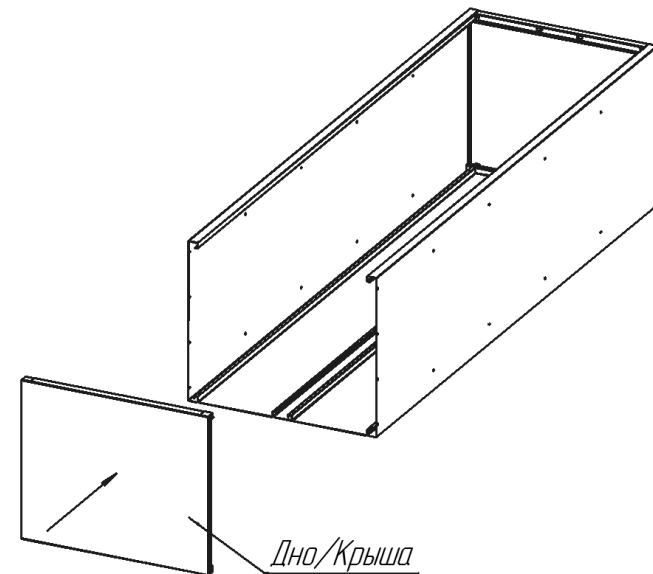


Рис.3а