

8.Свидетельство о приёмке и упаковке.

Упаковщик _____
Мастер упаковки _____

Штамп (ОТК) _____

Дата выпуска «__» _____ 20__ г.

Дата продажи «__» _____ 20__ г.



Паспорт-инструкция по сборке Шкафы серии ШМА-0,5(650), ШМА-0,5(1345) и ШМА-0,5(1850)

9.Гарантийные обязательства.

9.1. Предприятие-изготовитель гарантирует нормальную работу шкафа при соблюдении потребителем условий эксплуатации, правил хранения и транспортировки, указанных в данном руководстве.

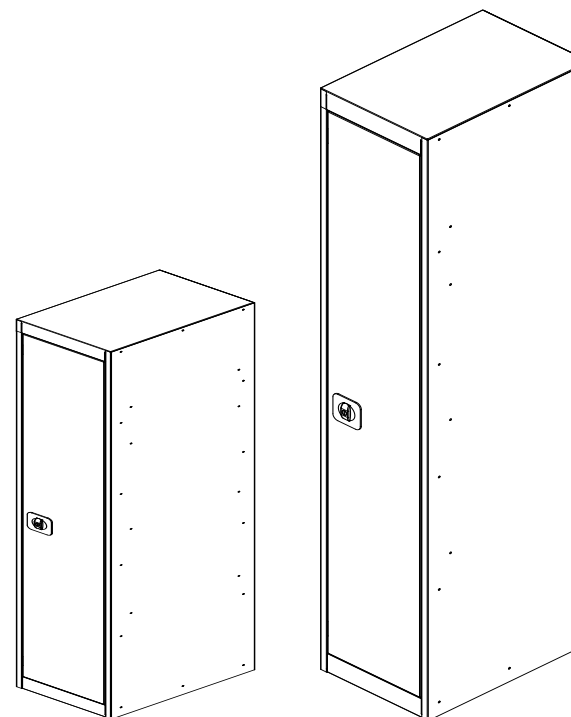
9.2. Завод принимает претензии по качеству в течение 12 месяцев с момента продажи.

9.3. В тексте и цифровых обозначениях данного руководства могут быть допущены опечатки. Если после прочтения руководства у Вас останутся вопросы по работе и эксплуатации изделия, обратитесь к продавцу для получения разъяснений.

9.4. Предприятие оставляет за собой право без предварительного уведомления покупателя вносить изменения в конструкцию, комплектацию или технологию изготовления изделия с целью улучшения его свойств.

9.5. При предъявлении рекламаций необходимо приложить «Свидетельство о приемке и упаковке».

9.6. Предприятие-изготовитель не несет ответственности за не соблюдение условий эксплуатации, правил хранения и транспортировки.



Изготовитель: Россия г. Руза Московской обл., Волоколамское шоссе 17

ООО “Завод металлоизделий”

Тел (495) 122-25-85

E-mail: <mailto:info@zavodzmi.ru> web-сайт: www.zavodzmi.ru

№17 Ред. 15.06.2022

Благодарим Вас за покупку нашей продукции.

1. Назначение и особенности конструкции.

- 1.1 Шкаф секционный сборный металлический предназначен для хранения предметов и документации в помещениях закрытого типа.
- 1.2 Изделие представляет собой сборную конструкцию и комплектуется специальным ригельным замком.
- 1.3 Шкафы изготовлены из листовой стали и окрашены качественной порошковой краской.

2. Основные технические характеристики.

Технические характеристики	ШМА-0,5(650)	ШМА-0,5(1345)	ШМА-0,5(1850)
Масса не более, кг	10,5	17,3	23,4
Габаритные размеры (ВхШхГ), мм	650x400x500	1345x400x500	1850x400x500

3. Комплектация шкафа.

Поз.	Наименование	ШМА-0,5(650)	ШМА-0,5(1345)	ШМА-0,5(1850)
1	Стенка боковая, шт.	2	2	2
2	Стенка задняя, шт.	1	1	1
3	Дверь, шт.	1	1	1
4	Полка, шт.	1	2	4
5	Дно/крыша, шт.	2	2	2
6	Заклёпка, шт.	32	36	44
7	Замок ригельный, шт.	1	1	1
8	Ригель, шт.	2	2	2
9	Втулка направляющая, шт	2	2	2
10	Петля 5x30, шт	1	1	1
11	Паспорт-инструкция по сборке, шт.	1	1	1

7.5. Установить в дверь ригельный замок и направляющие втулки. Вставить поочерёдно оба ригеля конусом в отверстия направляющих втулок (Рис.5а). При установке замка 4 защелки на корпусе должны надежно закрепиться на двери. Выкрутите центральный винт замка и соберите как показано на рисунке, вставив 2 ригеля в замок (Рис.5б)

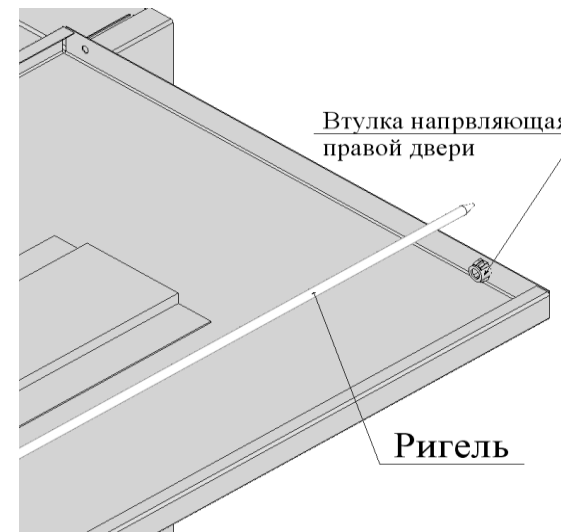


Рис. 5а

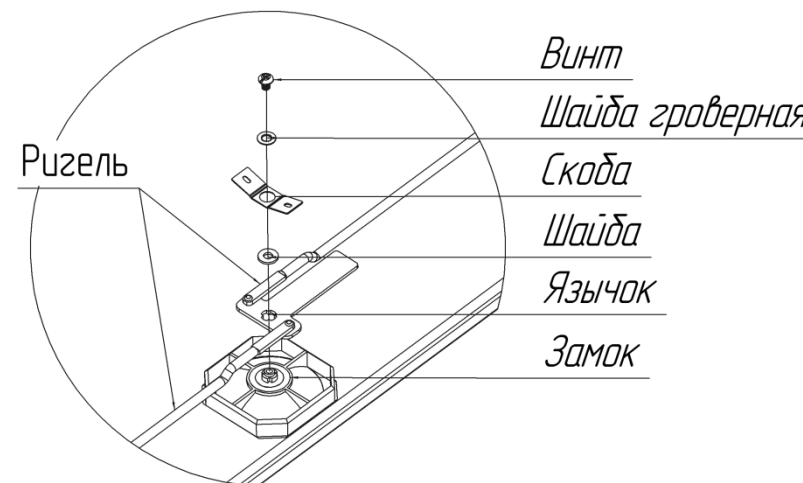


Рис. 5б

Поставить шкаф вертикально.
Шкаф готов к эксплуатации

7.3. При помощи заклёпок закрепить полки на стенках боковых.

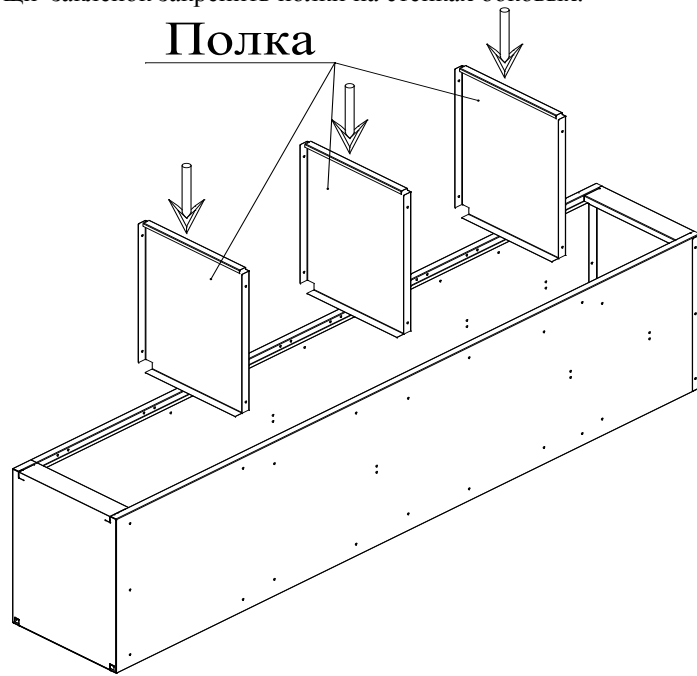


Рис.3

7.4. Для установки двери необходимо в дно шкафа установить пластиковый шип, а в крышу установить втулку петли. В нижней части установите дверь на пластиковый шип, а в верхней части закрепите дверь на ось петли, вставив ее во втулку петли (Рис.4).

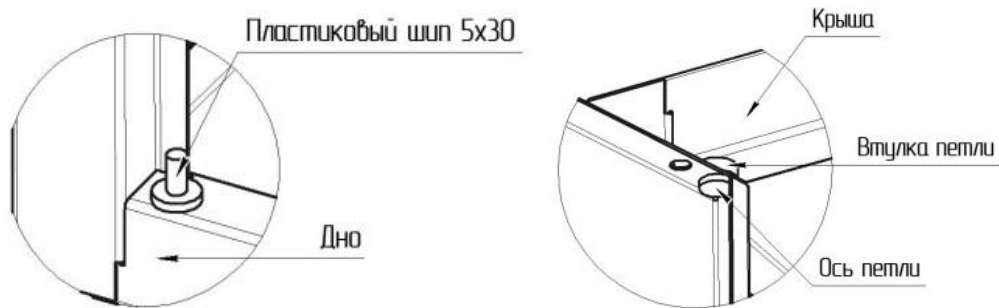
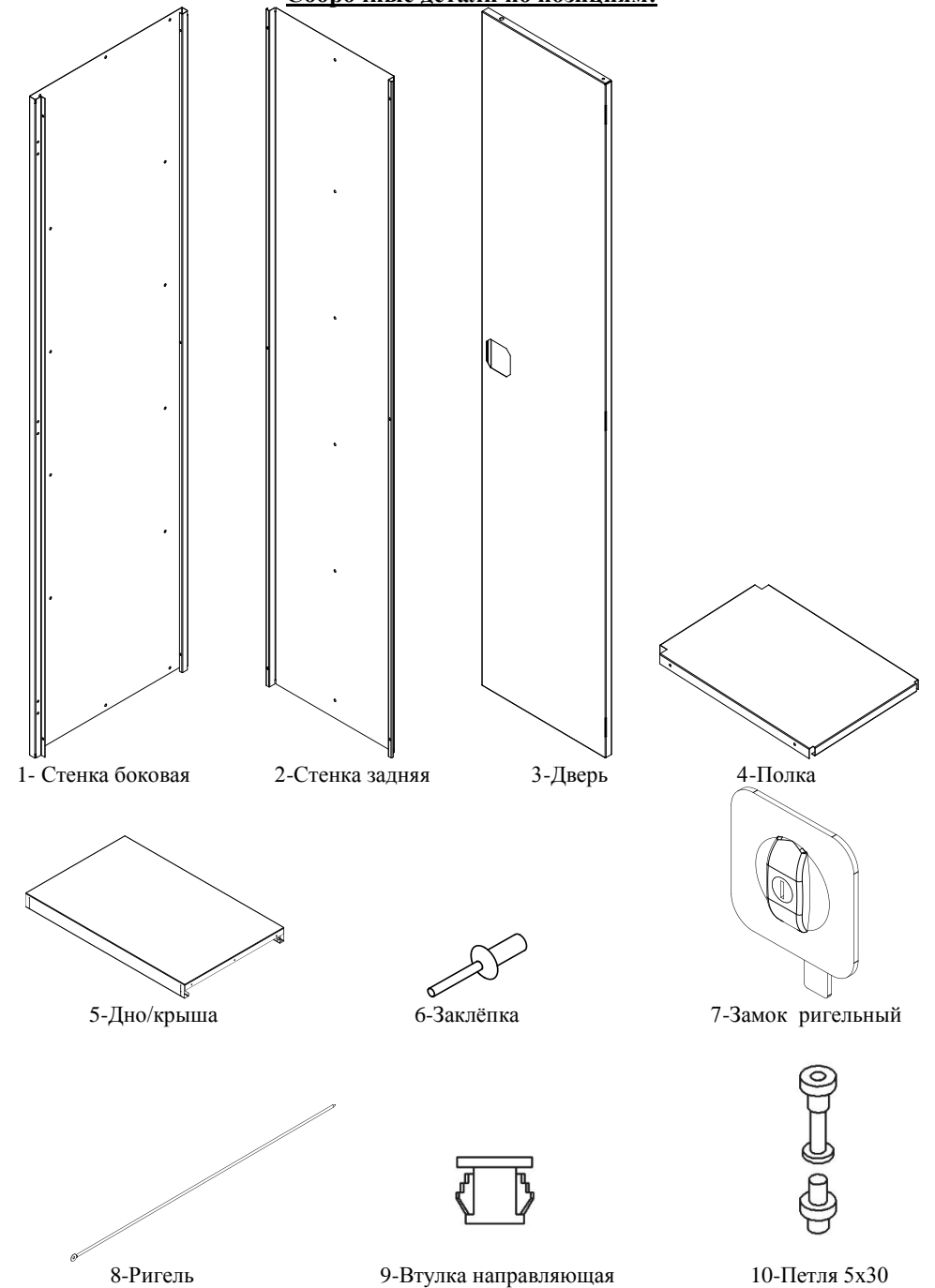


Рис.4

Сборочные детали по позициям:



4. Требования техники безопасности.

- 4.1. Перед эксплуатацией шкафа необходимо внимательно ознакомиться с данным паспортом и инструкцией по сборке шкафа.
- 4.2. Запрещается использовать шкаф, собранный с отступлениями от инструкции по сборке.
- 4.3. Запрещается использовать шкаф в горизонтальном положении.
- 4.4. Шкаф должен устанавливаться на ровной горизонтальной площадке.

5. Устройство шкафа и техническое обслуживание.

- 5.1. Шкаф напольный металлический представляет собой сборную конструкцию и состоит из комплекта сборочных деталей (см. п.3).
- 5.2. Порошковое покрытие изделия допускает проведение влажной уборки. Не допускается для уборки применять моющие средства, содержащие абразивы.
- 5.3. Изделие хранить в упакованном виде при температуре от -40°C до +40°C и относительной влажности не более 70 %.
- 5.4. Изделие не требует технического обслуживания в процессе эксплуатации.

6. Подготовка к эксплуатации.

- 6.1 Изделие поставляется в разобранном виде. Сборка осуществляется согласно инструкции п.7.
- 6.2 Сборка должна производиться на ровной твёрдой поверхности.

7. Инструкция по сборке шкафа.

Аккуратно вскрыть упаковку. Проверить комплектность поставки.

Порядок сборки шкафа ШМА:

7.1. Расположить заднюю и боковые стенки, как показано на рис. 1.

Склепать между собой, **используя только по одному центральному отверстию** на отгибах.

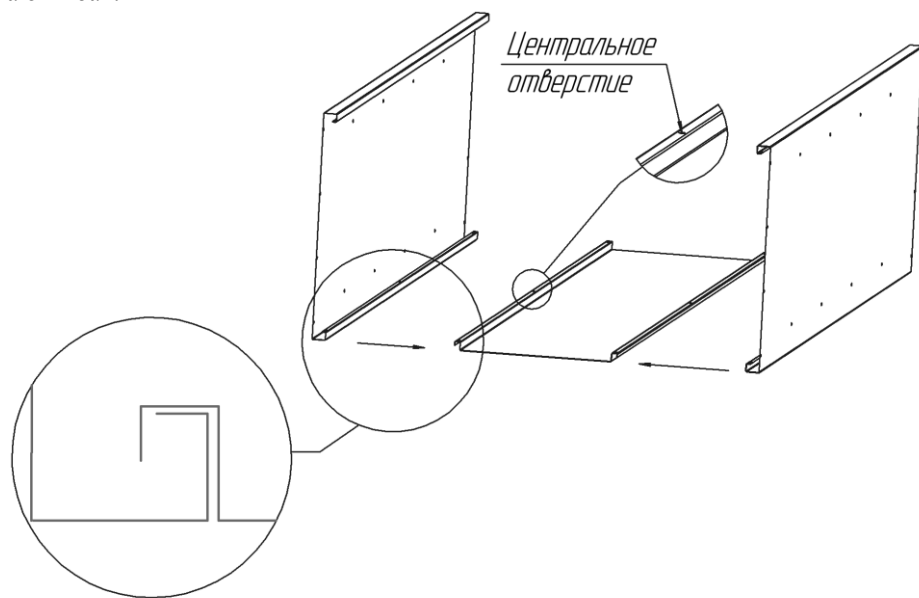


Рис.1

7.2. Установить крышу и дно. Приклепать к задней и боковым стенкам (Рис.2).

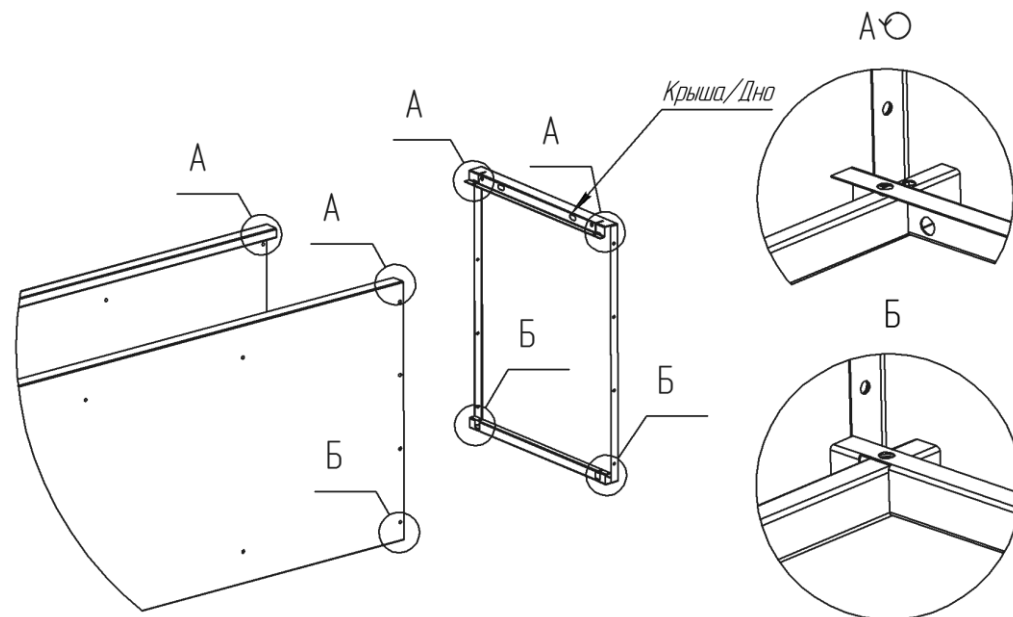


Рис.2

ВНИМАНИЕ! Внешние стороны крыши/дна должны касаться внутренних сторон стенок боковых. В пазы крыши вставьте отгибы боковых стенок попарно: «А»-«А» и «Б»-«Б».