

6.Свидетельство о приёмке и упаковке.

Упаковщик _____
Мастер упаковки _____

Штамп (ОТК) _____

Дата выпуска «__» _____ 20__ г.

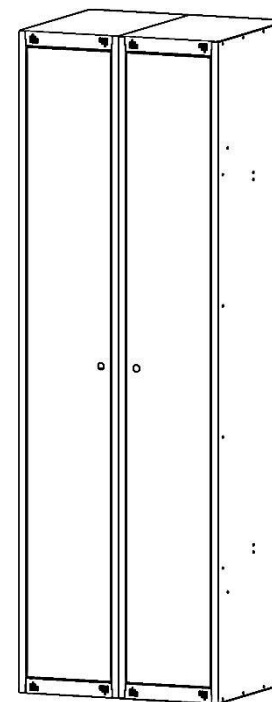
Дата продажи «__» _____ 20__ г.



Паспорт-инструкция по сборке. Шкафы серии ШМ-22(500)П, ШМ-22(600)П и ШМ-22(800)П

7.Гарантийные обязательства.

- 7.1. Предприятие-изготовитель гарантирует нормальную работу шкафа при соблюдении потребителем условий эксплуатации, правила хранения и транспортировки, указанных в данном руководстве.
- 7.2. Завод принимает претензии по качеству в течение 12 месяцев с момента продажи.
- 7.3. В тексте и цифровых обозначениях данного руководства могут быть допущены опечатки. Если после прочтения руководства у Вас останутся вопросы по работе и эксплуатации изделия, обратитесь к продавцу для получения разъяснений.
- 7.4. Предприятие оставляет за собой право без предварительного уведомления покупателя вносить изменения в конструкцию, комплектацию или технологию изготовления изделия с целью улучшения его свойств.
- 7.5. При предъявлении рекламаций необходимо приложить «Свидетельство о приемке и упаковке».
- 7.6. Предприятие-изготовитель не несет ответственности за не соблюдение условий эксплуатации, правил хранения и транспортировки.



Благодарим Вас за покупку нашей продукции.

1. Назначение и особенности конструкции.

- 1.1. Шкаф металлический напольный предназначен для хранения одежды, ручной клади и т.п. в помещениях закрытого типа. Шкаф поставляется в разобранном виде.
- 1.2. Шкаф двухсекционный, правая секция предназначена для хранения одежды, левая для хранения ручной клади и т.п., с возможностью переставлять полки по высоте с шагом 200 мм.
- 1.3. Шкаф изготовлен из высококачественной стали и окрашен порошковой краской.

2. Требования техники безопасности.

- 2.1. Перед эксплуатацией шкафа необходимо внимательно ознакомиться с паспортом и инструкцией по сборке шкафа.
- 2.2. Запрещается использовать шкаф, собранный с отступлениями от инструкции по сборке.
- 2.3. Запрещается использовать шкаф в горизонтальном положении.
- 2.4. Шкаф должен устанавливаться на горизонтальной площадке.
- 2.5. Транспортировать и складировать шкафы только в вертикальном положении.

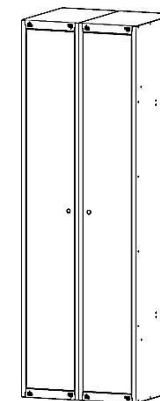
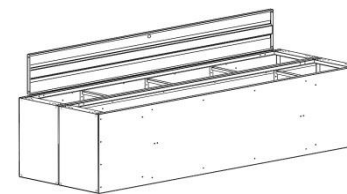
3. Устройство шкафа и техническое обслуживание.

- 3.1. Шкаф напольный металлический представляет собой сборную конструкцию и состоит из комплекта сборочных деталей (см. п. 5).
- 3.2. Порошковое покрытие изделия допускает проведение влажной уборки. Не допускается для уборки применять моющие средства, содержащие абразивы.
- 3.3. Изделие хранить в упакованном виде при температуре от -40С до +40С и относительной влажности не более 70 %.
- 3.4. Изделие не требует технического обслуживания в процессе эксплуатации.

4. Основные технические характеристики.

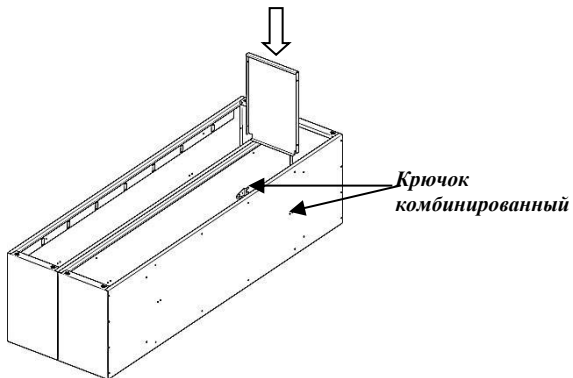
Наименование шкафа	Размеры шкафа в сборе, (ВхШхГ), мм	Масса нетто не более, кг
ШМ-22(500)П	1850х500х490	34
ШМ-22(600)П	1850х600х490	36
ШМ-22(800)П	1850х800х490	42

5.2.7. Вставить замок. На комбинированный крючок установить трубку ПВХ.

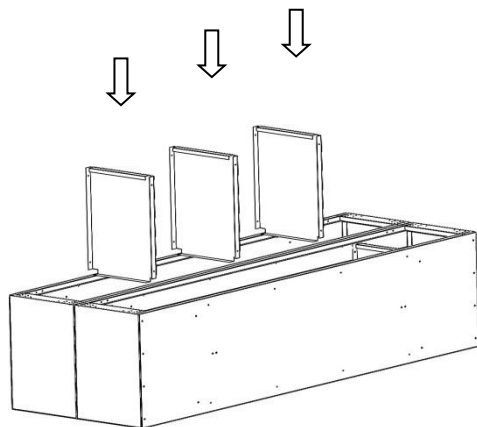


Шкаф готов к эксплуатации.

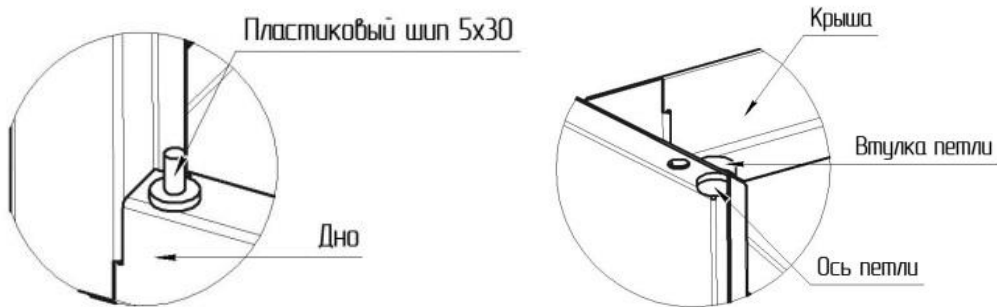
5.2.4. Закрепить полку на боковых стенках. Полку нужно приклепать к двум стенкам. Установите крючок комбинированный под полкой на боковых стенках, друг напротив друга.



5.2.5. Установите оставшиеся полки в левую секцию шкафа.



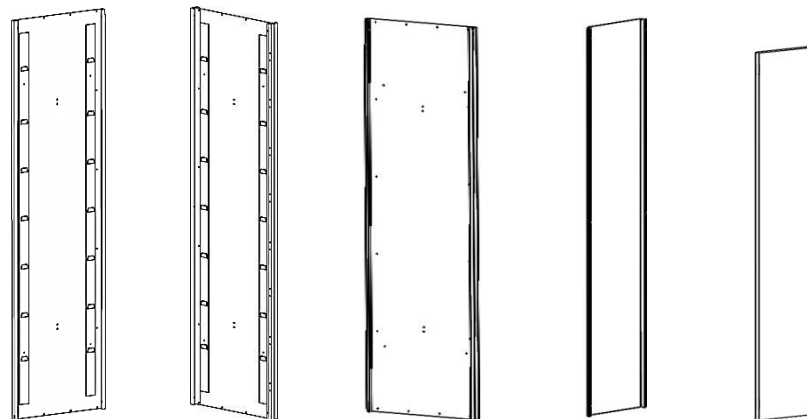
5.2.6. Для установки двери необходимо в дно шкафа установить пластиковый шип, а в крышу установить втулку петли. В нижней части установите дверь на пластиковый шип, а в верхней части закрепите дверь на ось петли, вставив ее во втулку петли.



5. Инструкция по сборке шкафа.

Аккуратно вскрыть упаковку. Проверить комплектность поставки.

5.1. Сборочные детали:



Стенка боковая (лев.)

Стенка центр.

Стенка боковая (прав.)

Стенка задняя

Дверь

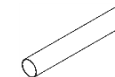
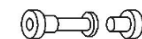
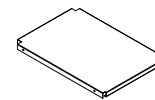
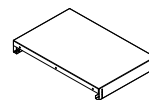
1 шт.

1 шт.

1 шт.

2 шт.

2 шт.



Крыша/Дно

Полка

Петля 5x30

Трубка ПВХ

4 шт.

4 шт.

2 компл.

1 шт



Заклёпка 4x8

Замок

Крючок комбинированный

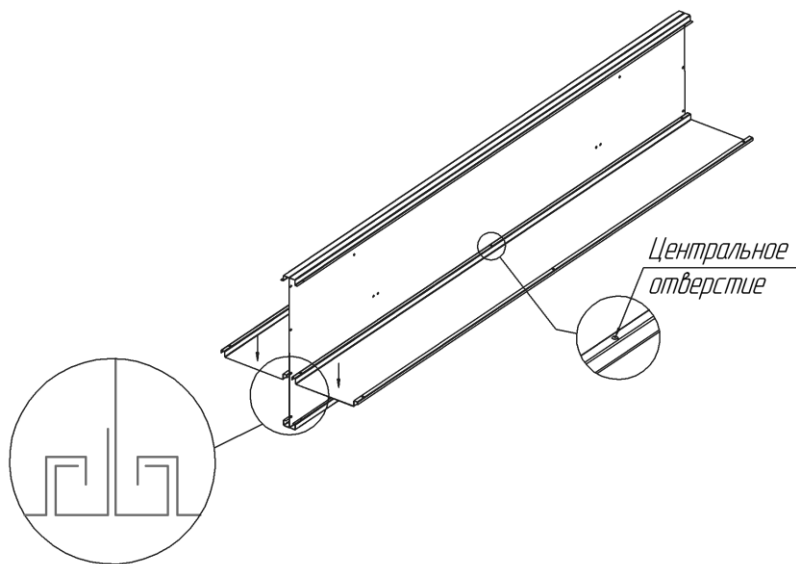
52 шт.

2 шт.

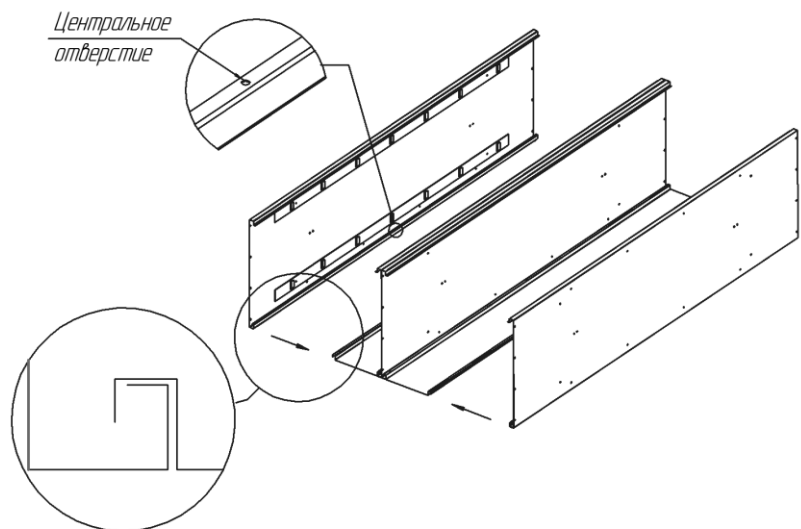
2 шт.

5.2. Порядок сборки шкафа.

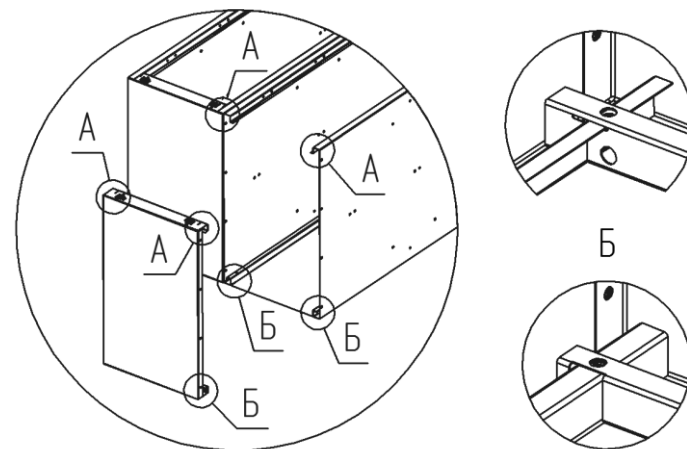
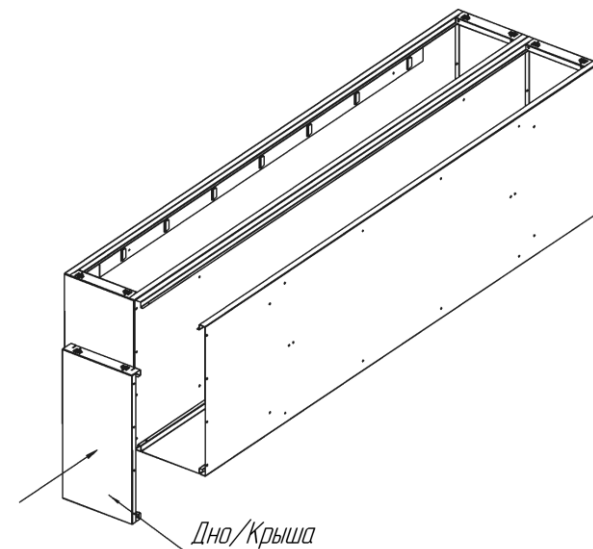
5.2.1. Расположить центральную стенку между стенками задними. Склепать между собой, используя только по одному центральному отверстию на отгибах центральной стенки.



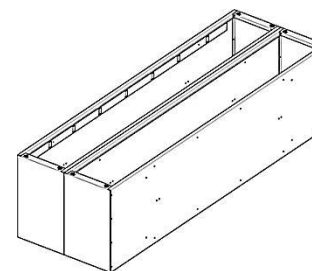
5.2.2. Приклепать боковые стенки к задней стенке через центральные отверстия, используя по 1 заклепке на боковую стенку, согласно рисунку.



5.2.3. Установить крышу/дно шкафа и закрепить с помощью заклепок.



ВНИМАНИЕ! Внешние стороны крыши/дна должны касаться внутренних сторон стенок боковых. В пазы крыши/дна вставьте отгибы боковых стенок попарно: «А»-«А» и «Б»-«Б».



Корпус в сборе