

6.Свидетельство о приёмке и упаковке

Упаковщик _____

Мастер упаковки _____

Штамп (ОТК) _____

Дата выпуска «__» _____ 20__ г.

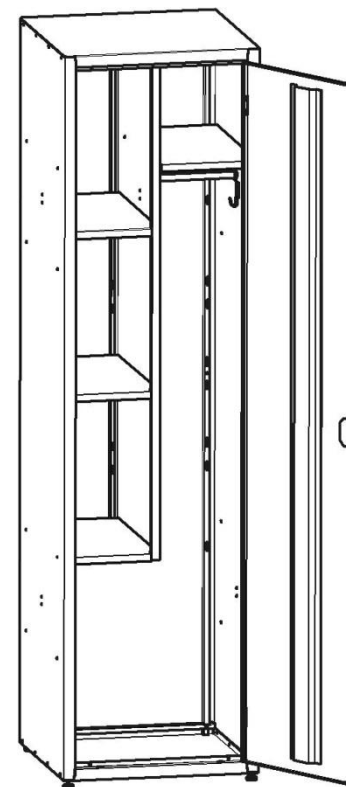
Дата продажи «__» _____ 20__ г.

7.Гарантийные обязательства

- 7.1. Предприятие-изготовитель гарантирует нормальную работу шкафа при соблюдении потребителем условий эксплуатации, правила хранения и транспортировки, указанных в данном руководстве.
- 7.2. Завод принимает претензии по качеству в течение 12 месяцев с момента продажи.
- 7.3. В тексте и цифровых обозначениях данного руководства могут быть допущены опечатки. Если после прочтения руководства у Вас останутся вопросы по работе и эксплуатации изделия, обратитесь к продавцу для получения разъяснений.
- 7.4. Предприятие оставляет за собой право без предварительного уведомления покупателя вносить изменения в конструкцию, комплектацию или технологию изготовления изделия с целью улучшения его свойств.
- 7.5. При предъявлении рекламаций необходимо приложить «Свидетельство о приемке и упаковке».
- 7.6. Предприятие-изготовитель не несет ответственности за не соблюдение условий эксплуатации, правил хранения и транспортировки.



Паспорт-инструкция по сборке. Шкафы серии ШМ-21П и ШР-21П.



Благодарим Вас за покупку нашей продукции.

1. Назначение и особенности конструкции.

- 1.1. Шкаф секционный сборный металлический предназначен для хранения хозяйственно-бытовых принадлежностей в помещениях закрытого типа.
- 1.2. Двери шкафа могут навешиваться на любую (правую или левую) сторону шкафа.
- 1.3. Шкафы изготовлены из стали и окрашены качественной порошковой краской.

2. Основные технические характеристики.

Технические характеристики	Масса нетто шкафа не более, кг	Габаритные размеры упаковки (ВхШхГ), мм	Габаритные размеры шкафа (ВхШхГ), мм
Шкаф ШР-21П	34,0	1855x510x510	1850x500x500
Шкаф ШМ-21П	34,0	1880x520x90	1850x500x500

3. Требования техники безопасности.

- 3.1. Перед эксплуатацией шкафа необходимо внимательно ознакомиться с паспортом - инструкцией по сборке шкафа.
- 3.2. Запрещается использовать шкаф, собранный с отступлениями от инструкции по сборке.
- 3.3. Запрещается использовать шкаф в горизонтальном положении.
- 3.4. Шкаф должен устанавливаться на горизонтальной площадке.
- 3.5. Транспортировать и перевозить шкафы только в вертикальном положении.

4. Устройство шкафа и техническое обслуживание.

- 4.1. Шкаф напольный металлический представляет собой сборную конструкцию и состоит из комплекта сборочных деталей (см. п. 5).
- 4.2. Порошковое покрытие изделия допускает проведение влажной уборки. Не допускается для уборки применять моющие средства, содержащие абразивы.
- 4.3. Изделие хранить в упакованном виде при температуре от -40С⁰ до +40С⁰ и относительной влажности не более 70 %.
- 4.4. Изделие не требует технического обслуживания в процессе эксплуатации.

5.2.6. Для установки двери необходимо в дно шкафа установить пластиковый шип, а в крышу установить втулку петли. В нижней части установите дверь на пластиковый шип, а в верхней части закрепите дверь на ось петли, вставив ее во втулку петли.

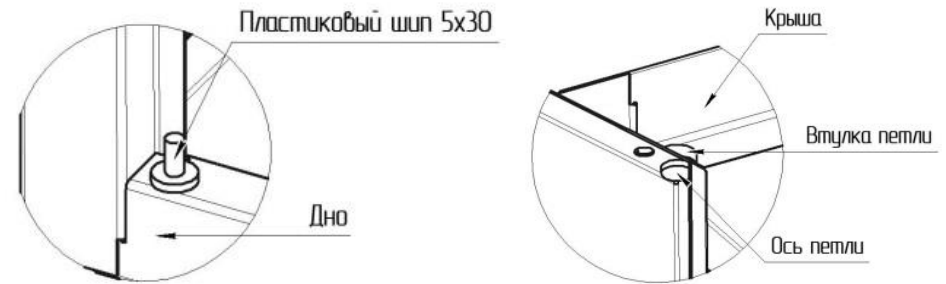


Рис.6

5.2.7. Установить в дверь ригельный замок и направляющие втулки. Вставить поочередно оба ригеля конусом в отверстия направляющих втулок. При установке замка 4 защелки на корпусе должны надежно закрепиться на двери. Выкрутите центральный винт замка и соберите как показано на рисунке, вставив 2 ригеля в замок.

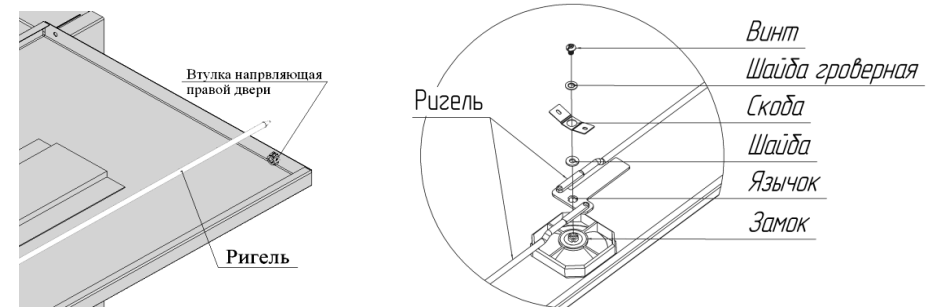
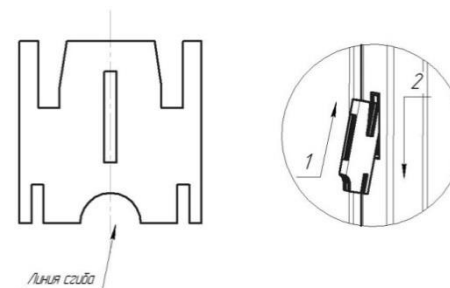


Рис. 7а

Рис. 7б

- 5.2.8. Прикрутить регулируемые опоры ко дну шкафа. Поставить шкаф вертикально.
- 5.2.9. Приклепать перегородку к стенке задней.
- 5.2.10. Установить съёмные полки на полкодержатели. Согнуть полкодержатели по линии сгиба.



5.2.11. Установить на крючки комбинированные трубку ПВХ. Шкаф готов к использованию.

5.2.4. Склепать между собой конструкцию из перегородки и двух полок, как показано на **Рис.4**. Вставить полученную конструкцию в каркас шкафа, приклепать полки к стенкам боковым (**Рис.5**).

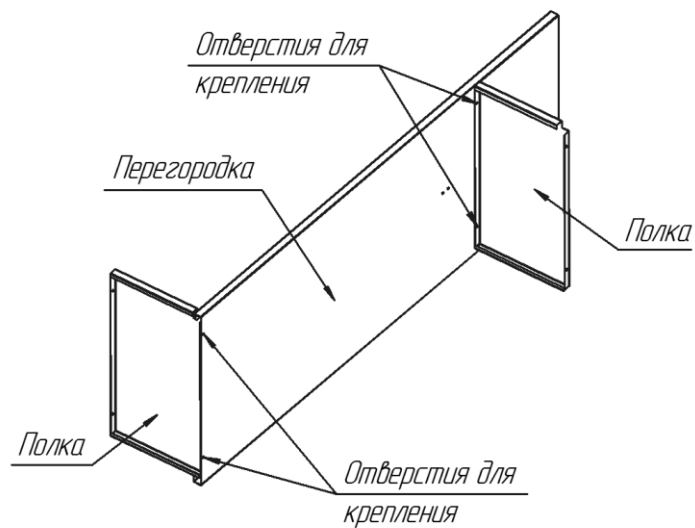


Рис.4

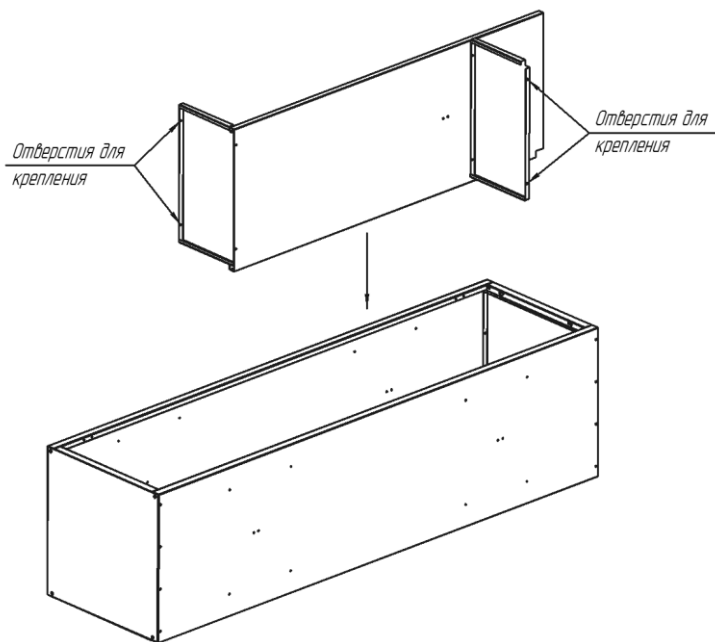
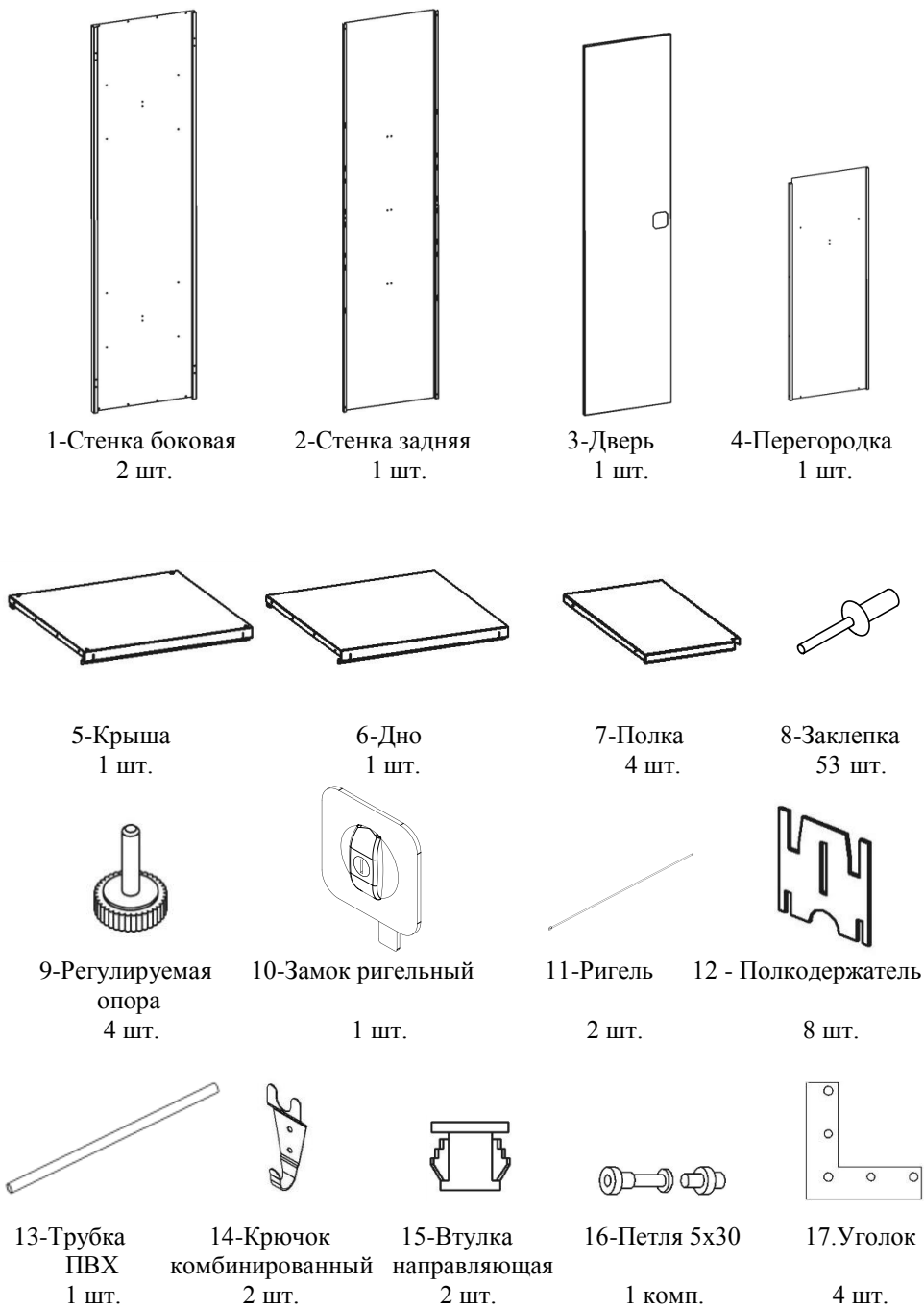


Рис.5

5.2.5. В правой части шкафа под полкой приклепать крючки комбинированные.

5. Порядок сборки
Аккуратно вскрыть упаковку. Проверить комплектность поставки

5.1. Сборочные детали:



5.2. Порядок сборки шкафа.

5.2.1. Расположить заднюю и боковые стенки, как показано на рис. 1.

Склепать между собой, используя только по одному центральному отверстию на отгибах.

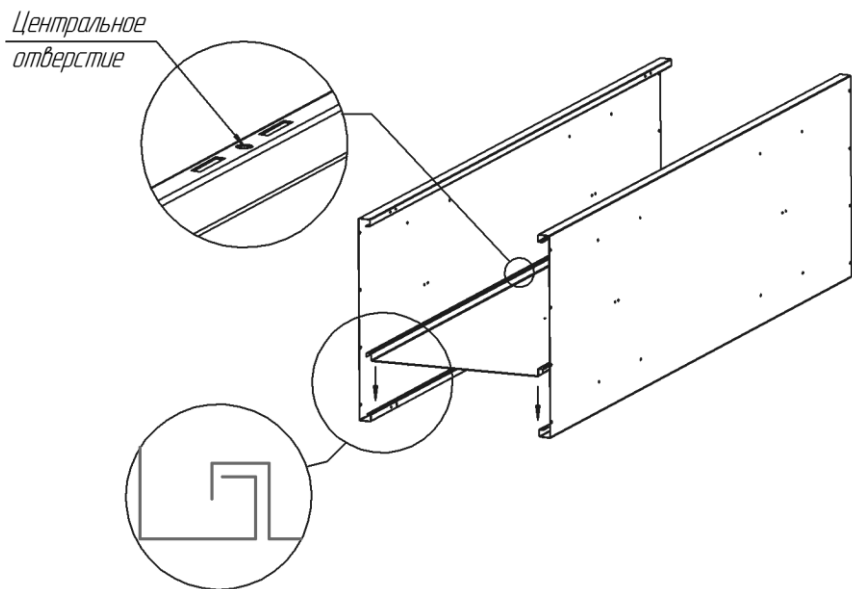


Рис.1

5.2.2. Установить крышу/дно.

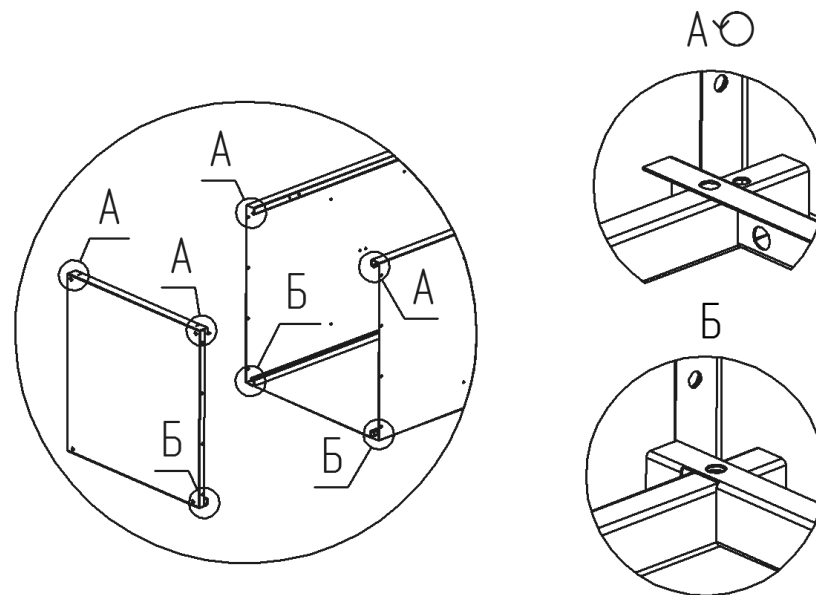
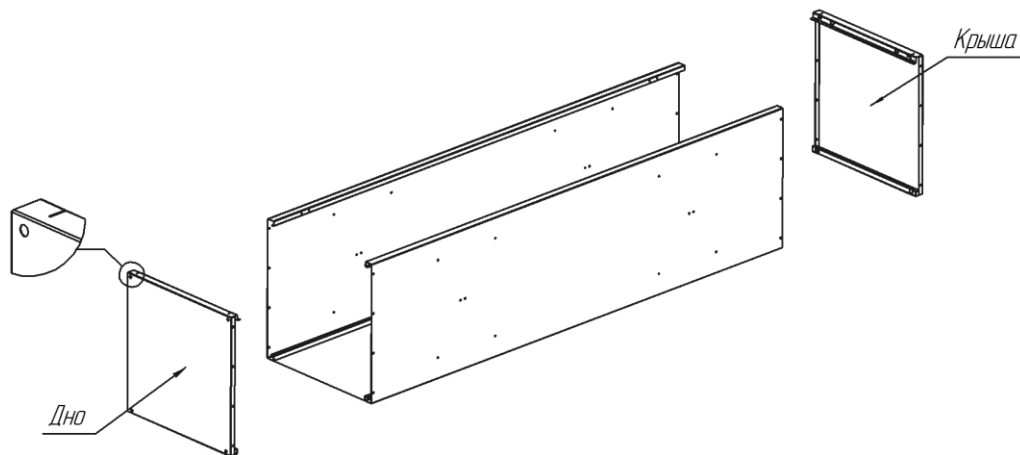


Рис.2

ВНИМАНИЕ! Внешние стороны крыши /дна должны касаться внутренних сторон стенок боковых. В пазы крыши/дна вставьте отгибы стенок боковых попарно: «А»-«А» и «Б»-«Б» (Рис. 2).

5.2.3. Установить уголки. При сборке крыши/дна необходимо установить уголки на передней части шкафа и приклепать. Для наглядности вид изнутри (Рис. 3).

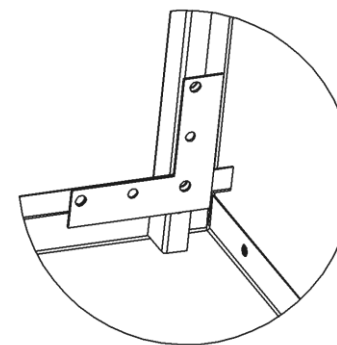


Рис.3