

8. Свидетельство о приемке и упаковке

Упаковщик _____
Мастер упаковки _____

Штамп (ОТК) _____

Дата выпуска «__» _____ 20__ г.

Дата продажи «__» _____ 20__ г.



Паспорт Ящик к шкафу серии Т малый

9. Гарантийные обязательства

9.1. Предприятие-изготовитель гарантирует надежную работу ящика при соблюдении потребителем условий эксплуатации, правил хранения и транспортировки, указанных в данном руководстве.

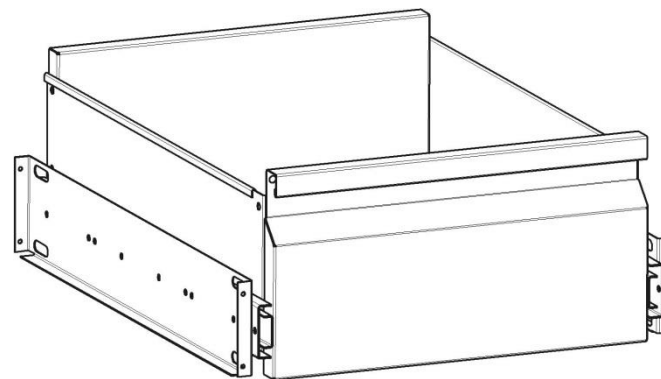
9.2. Завод принимает претензии по качеству в течение 12 месяцев с момента продажи.

9.3. В тексте и цифровых обозначениях данного руководства могут быть допущены опечатки. Если после прочтения руководства у Вас останутся вопросы по работе и эксплуатации изделия, обратитесь к продавцу для получения разъяснений.

9.4. Предприятие оставляет за собой право без предварительного уведомления покупателя вносить изменения в конструкцию, комплектацию или технологию изготовления изделия с целью улучшения его свойств.

9.5. При предъявлении рекламаций необходимо приложить «Свидетельство о приемке и упаковке».

9.6. Предприятие-изготовитель не несет ответственности за не соблюдение условий эксплуатации, правил хранения и транспортировки.



Изготовитель: Россия г. Руза Московской обл., Волоколамское шоссе 17

ООО "Завод металлоизделий"

Тел (495) 122-25-85

E-mail: <mailto:info@zavodzmi.ru> web-сайт: www.zavodzmi.ru

Благодарим Вас за покупку нашей продукции.

1. Назначение и особенности конструкции.

- 1.1. Ящик сборный металлический предназначен для хранения инструмента и оснастки.
- 1.2. Изделие представляет собой сборную конструкцию.
- 1.3. Ящики изготовлены из листовой стали и окрашены качественной порошковой краской.
- 1.4. Установка малого ящика возможна только при наличии перегородки для шкафа серии Т.

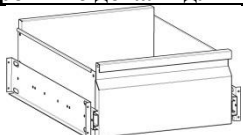
2. Основные технические характеристики.

Технические характеристики	Ящик малый для шкафа Т-80	Ящик малый для шкафа Т-100 /Т-200
Масса не более, кг	4,0	5,0
Габаритные размеры: (ВхШхГ), мм	380х450х170	470х450х170

3. Комплектация ящика.

№	Наименование	Ящик малый для шкафа Т-80	Ящик малый для шкафа Т-100/Т-200
1	Ящик малый	1	1
2	Саморез 4,8х13	8	8
3	Паспорт, шт.	1	1

Сборочные детали для ящика малого к шкафу Т-80 по позициям:

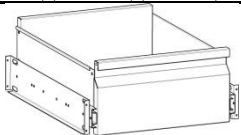


Ящик малый для шкафа Т-80



Саморез 4,8х13

Сборочные детали для ящика малого к шкафу Т-100/Т-200 по позициям:



Ящик малый для шкафа Т-100/Т-200



Саморез 4,8х13

4. Требования техники безопасности.

- 4.1. Перед эксплуатацией ящика необходимо внимательно ознакомиться с данным паспортом и руководством по сборке.
- 4.2. Запрещается использовать ящик, собранный с отступлениями от инструкции по сборке.

5. Устройство ящика и техническое обслуживание.

- 5.1. Ящик металлический представляет собой сборную конструкцию и состоит из комплекта сборочных деталей (см. п.3).

- 5.2. Порошковое покрытие изделия допускает проведение влажной уборки. Не допускается для уборки применять моющие средства, содержащие абразивы.
- 5.3. Изделие хранить в упакованном виде при температуре от -40°C до +40°C и относительной влажности не более 70 %.
- 5.4. Изделие не требует технического обслуживания в процессе эксплуатации.

6. Подготовка к эксплуатации.

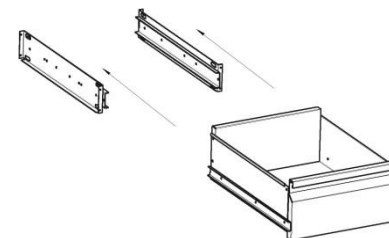
- 6.1. Изделие поставляется в разобранном виде. Сборка осуществляется согласно инструкции п.7.
- 6.2. Сборка должна производиться на ровной твёрдой поверхности с применением качественного и исправного инструмента.

7. Инструкция по сборке ящика.

Аккуратно вскрыть упаковку. Проверить комплектность поставки.

Установка выдвижных ящиков

Для установки ящика в шкаф потребуется демонтировать внешнюю часть шариковой направляющей с кронштейном:



Затем прикрепить каждый кронштейн к боковым стенкам шкафа и перегородке при помощи четырех саморезов, после чего снова состыковать направляющие:

