

8. Свидетельство о приемке и упаковке

Упаковщик _____
Мастер упаковки _____

Штамп (ОТК) _____
Дата выпуска «__» _____ 20__ г.
Дата продажи «__» _____ 20__ г.

9. Гарантийные обязательства

9.1. Предприятие-изготовитель гарантирует надежную работу ящика при соблюдении потребителем условий эксплуатации, правил хранения и транспортировки, указанных в данном руководстве.

9.2. Завод принимает претензии по качеству в течение 12 месяцев с момента продажи.

9.3. В тексте и цифровых обозначениях данного руководства могут быть допущены опечатки. Если после прочтения руководства у Вас останутся вопросы по работе и эксплуатации изделия, обратитесь к продавцу для получения разъяснений.

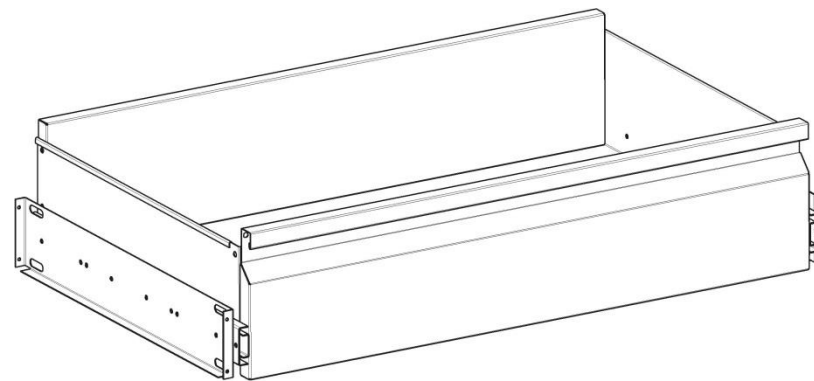
9.4. Предприятие оставляет за собой право без предварительного уведомления покупателя вносить изменения в конструкцию, комплектацию или технологию изготовления изделия с целью улучшения его свойств.

9.5. При предъявлении рекламаций необходимо приложить «Свидетельство о приемке и упаковке».

9.6. Предприятие-изготовитель не несет ответственности за не соблюдение условий эксплуатации, правил хранения и транспортировки.



Паспорт Ящик к шкафу серии Т большой



Изготовитель: Россия г. Руза Московской обл., Волоколамское шоссе 17

ООО «Завод металлоизделий»

Тел (495) 122-25-85

Е-mail: <mailto:info@zavodzmi.ru> web-сайт: www.zavodzmi.ru

№74 Ред. 20.09.2022

Благодарим Вас за покупку нашей продукции.

1. Назначение и особенности конструкции.

- 1.1. Ящик сборный металлический предназначен для хранения инструмента и оснастки.
- 1.2. Изделие представляет собой сборную конструкцию
- 1.3. Ящики изготовлены из листовой стали и окрашены качественной порошковой краской.

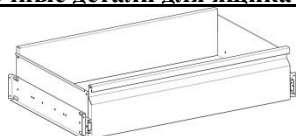
2. Основные технические характеристики.

Технические характеристики	Ящик большой для шкафа Т-80	Ящик большой для шкафа Т-100 /Т-200
Габаритные размеры:(ВхШхГ), мм	765x450x170	950x450x170
Масса не более, кг	6,0	9,0

3. Комплектация ящика.

№	Наименование	Ящик большой для шкафа Т-80	Ящик большой для шкафа Т-100/Т-200
1	Ящик большой	1	1
2	Саморез 4,8x13	8	8
3	Паспорт, шт.	1	1

Сборочные детали для ящика большого к шкафу Т-80 по позициям:

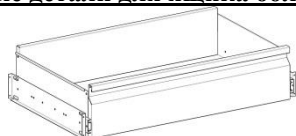


Ящик большой для шкафа Т-80



Саморез 4,8x13

Сборочные детали для ящика большого к шкафу Т-100/Т-200 по позициям:



Ящик большой для шкафа Т-100/Т-200



Саморез 4,8x13

4. Требования техники безопасности.

- 4.1. Перед эксплуатацией ящика необходимо внимательно ознакомиться с данным паспортом и руководством по сборке.
- 4.2. Запрещается использовать ящик, собранный с отступлениями от инструкции по сборке.

5. Устройство ящика и техническое обслуживание.

- 5.1. Ящик металлический представляет собой сборную конструкцию и состоит из комплекта сборочных деталей (см. п.3)
- 5.2. Порошковое покрытие изделия допускает проведение влажной уборки. Не допускается для уборки применять моющие средства, содержащие абразивы.

5.3. Изделие хранить в упакованном виде при температуре от -40°C до +40°C и относительной влажности не более 70 %.

5.4. Изделие не требует технического обслуживания в процессе эксплуатации.

6. Подготовка к эксплуатации.

6.1. Изделие поставляется в собранном виде. Сборка осуществляется согласно инструкции п.7

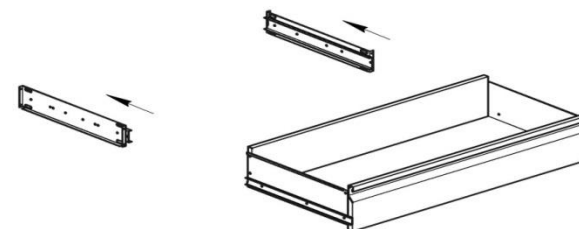
6.2. Сборка должна производиться на ровной твёрдой поверхности с применением качественного и исправного инструмента.

7. Инструкция по сборке ящика.

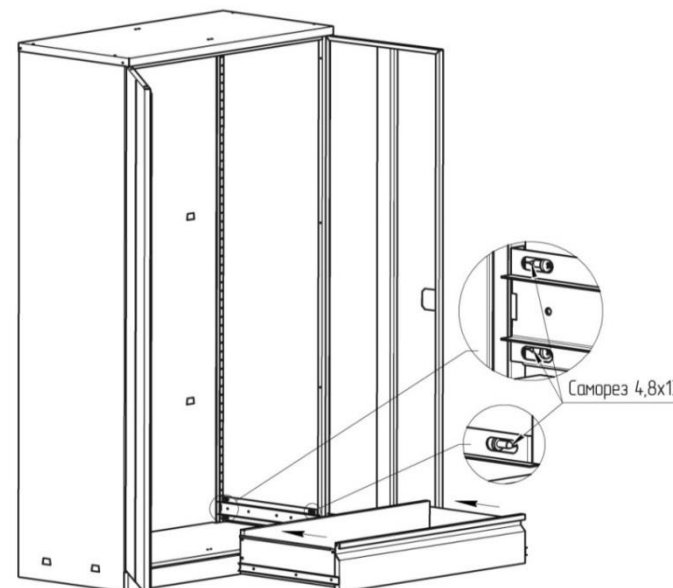
Аккуратно вскрыть упаковку. Проверить комплектность поставки.

Установка выдвигающих ящиков

Для установки ящика в шкаф потребуется демонтировать внешнюю часть шариковой направляющей с кронштейном:



Затем прикрепить каждый кронштейн к боковым стенкам шкафа при помощи четырех саморезов, после чего снова состыковать направляющие:



Внимание! Максимальная допустимая нагрузка на один ящик- 40 кг.