

## 5. Свидетельство о приемке и упаковке

Упаковщик \_\_\_\_\_  
Мастер упаковки \_\_\_\_\_

Штамп (ОТК) \_\_\_\_\_

Дата выпуска «\_\_» \_\_\_\_\_ 20\_\_ г

Дата продажи «\_\_» \_\_\_\_\_ 20\_\_ г

## 6. Гарантийные обязательства

6.1. Предприятие-изготовитель гарантирует надежную работу изделий при соблюдении потребителем условий эксплуатации, правил хранения и транспортировки, указанных в данном руководстве.

6.2. Завод принимает претензии по качеству в течение 12 месяцев с момента продажи.

6.3. В тексте и цифровых обозначениях данного руководства могут быть допущены опечатки. Если после прочтения руководства у Вас останутся вопросы по работе и эксплуатации изделия, обратитесь к продавцу для получения разъяснений.

6.4. Предприятие оставляет за собой право без предварительного уведомления покупателя вносить изменения в конструкцию, комплектацию или технологию изготовления изделия с целью улучшения его свойств.

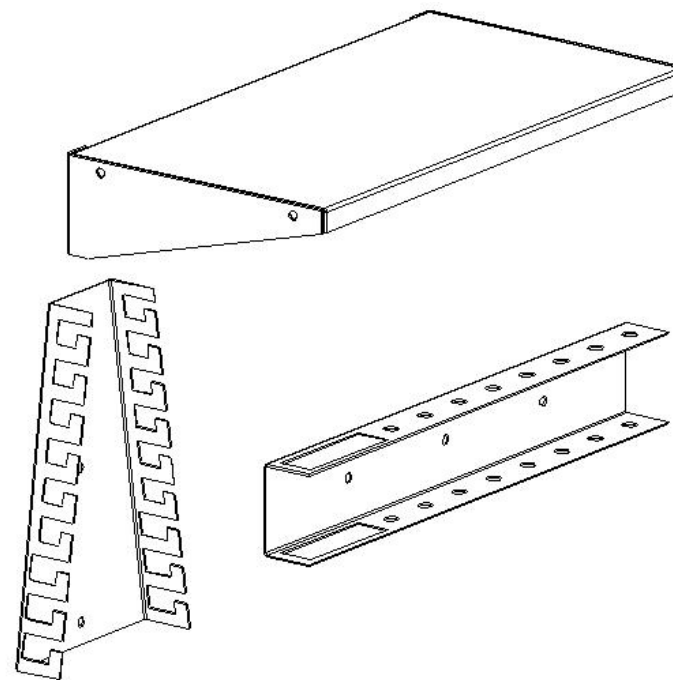
6.5. При предъявлении рекламаций необходимо приложить «Свидетельство о приемке и упаковке».

6.6. Предприятие-изготовитель не несет ответственности за не соблюдение условий эксплуатации, правил хранения и транспортировки.



## Паспорт

Дополнительные комплектующие серии Т  
Держатель для инструмента Т, держатель для отверток Т и полка навесная к шкафу Т



Изготовитель: Россия г. Руза Московской обл., Волоколамское шоссе 17

ООО "Завод металлоизделий"

Тел (495) 122-25-85

E-mail: <mailto:info@zavodzmi.ru> web-сайт: [www.zavodzmi.ru](http://www.zavodzmi.ru)

*Благодарим Вас за покупку нашей продукции.*

### **1. Назначение и особенности конструкции.**

1.1. Держатель для инструмента, держатель для отверток и полка навесная предназначены для хранения инструмента и оснастки.

1.2. Изделия изготовлены из листовой стали и окрашены качественной порошковой краской. Порошковое покрытие изделия допускает проведение влажной уборки. Не допускается для уборки применять моющие средства, содержащие абразивы.

1.3. Изделия хранить в упакованном виде при температуре от -40°C до +40°C и относительной влажности не более 70 %.

### **2. Основные технические характеристики.**

Технические характеристики	Держатель для инструмента Т	Держатель для отверток Т	Полка навесная к шкафу Т
Габаритные размеры: (ВхШхГ), мм	236x135x35	370x60x35	370x200x25
Масса не более, кг	0,5	0,5	1,5

### **3. Комплектация изделий.**

№	Наименование	Держатель для инструмента Т	Держатель для отверток Т	Полка навесная к шкафу Т
1	Винт М6х12	2	2	8
2	Гайка М6	2	2	8
3	Уголок крепления	-	-	2
4	Паспорт	1	1	1

### **4. Подготовка к эксплуатации.**

4.1. Для эксплуатации держателя для инструмента и держателя для отверток необходимо прикрепить их, используя прилагаемый крепеж.

4.2. Перед установкой полки навесной необходимо соединить ее с уголками, используя прилагаемый крепеж.