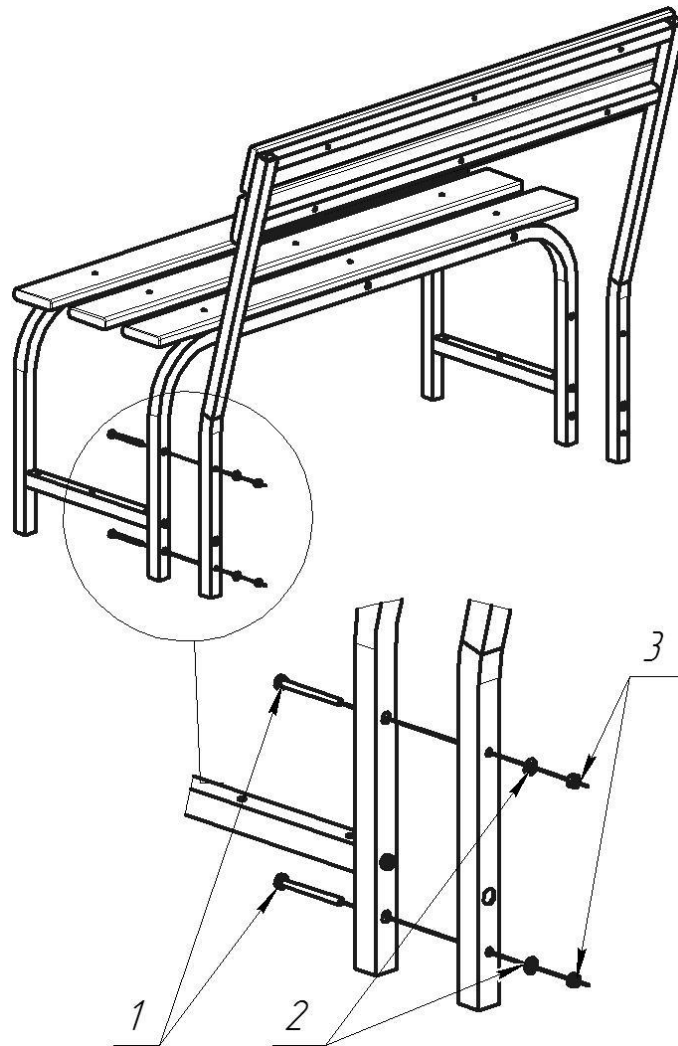


Приложение СКС



Фурнитура для сборки СКС

№	Наименование	Кол-во (шт.)
1	Болт М6х70	4
2	Шайба М6	4
3	Гайка М6	4